



STN

4 - 6 - 10

DESCRIZIONE TECNICA



Le STN sono pompe centrifughe monostadio a trascinamento magnetico, realizzate in versione monoblocco. I componenti in materiale termoplastico (PP-GF o PVDF) sono ottenuti mediante stampaggio per iniezione. I magneti realizzati in terre rare Neodimio-Ferro-Boro garantiscono compattezza ed efficienza del giunto anche con liquidi ad elevata densità.

L' utilizzo di boccole rotanti in Ptfе/Carbografitе e statiche in Ptfе/Ceramica assicurano un ottimo rapporto qualità / prezzo.

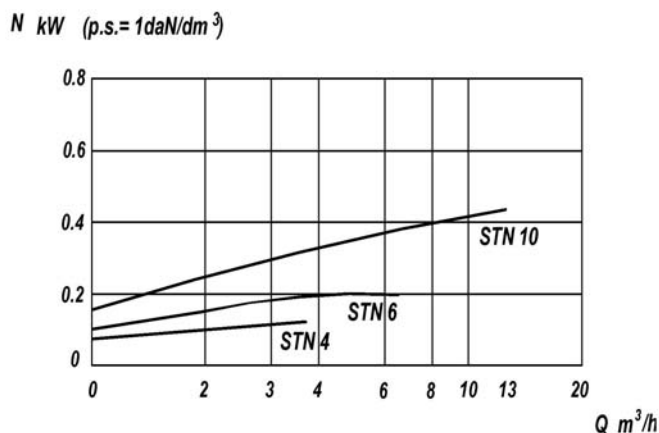
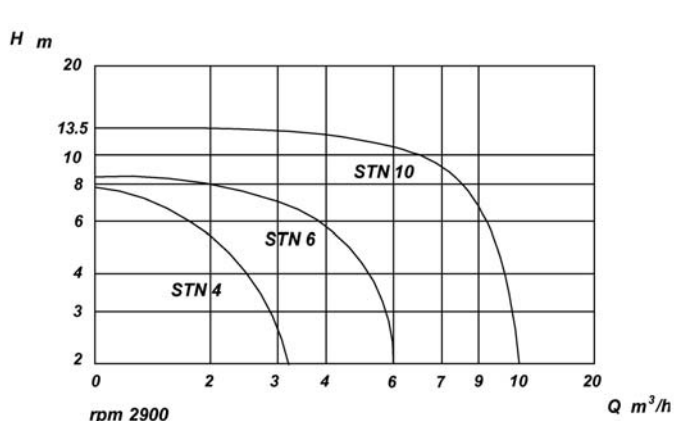
La versione in Carburo di Silicio integrale permette invece l'impiego su liquidi con presenza di solidi in sospensione (entro i limiti prescritti in tabella) o con acidi particolarmente aggressivi. La trasmissione del moto avviene mediante giunti magnetici, quindi senza collegamento meccanico tra la girante e l'organo motore.

Questo sistema garantisce la massima sicurezza riducendo al minimo i rischi di perdite.

Inoltre l'eliminazione degli organi esterni di trasmissione rende questa serie molto compatta, silenziosa e sicura anche per gli operatori poco esperti.

Le pompe STN si rivolgono principalmente ai costruttori di piccoli impianti e alla fascia degli utilizzatori OEM.

PRESTAZIONI IDRAULICHE



C.D.R. POMPE S.p.A. Via P. Togliatti 26/A 20030- Senago (MI)

Tel. : +39 02 9901941 Fax: +39 02 9980606 Web: www.cdrpompe.it e-mail: venditeitalia@cdrpompe.it

Questo documento è di proprietà della CDR Pompe S.p.A. Non può essere riprodotto né comunicato a terzi senza approvazione scritta della CDR C.D.R. Pompe S.p.A. si riserva il diritto di modificare senza preavviso le informazioni contenute nel presente documento

CARATTERISTICHE TECNICHE

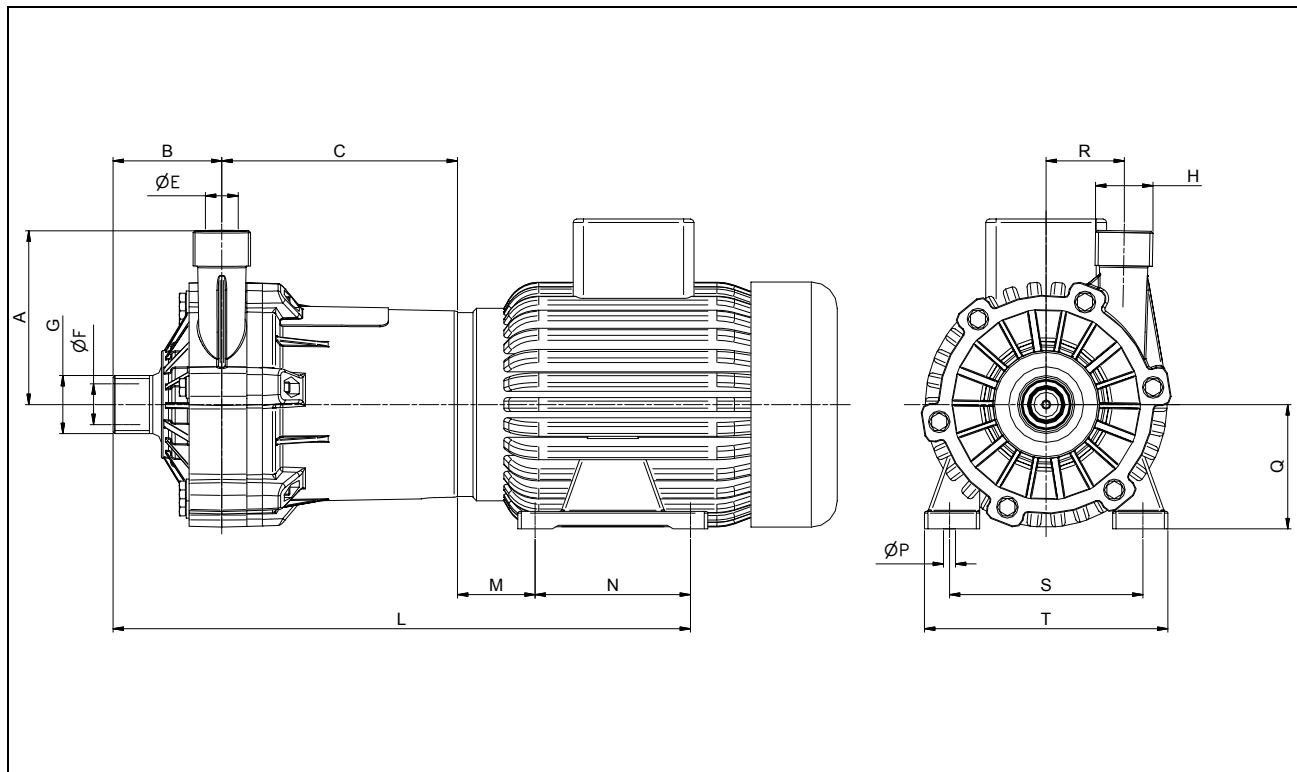
Caratteristiche	Descrizione
<i>Tipologia Pompa</i>	STN monoblocco con motore in forma B3/B14
<i>Materiali</i>	PP / PVDF PTFE-AL₂O₃ / CARBOGRAPHITE / SiC FPM / EPDM / FFKM
<i>Liquidi Pompabili</i>	LIQUIDI CORROSIVI, TOSSICI O INFIAMMABILI
<i>Limiti di prestazione</i>	Q max = 10 m³/h -> H max = 13 mcl
<i>Motorizzazioni</i>	0,12 Kw (gr. 56) -> 0,55Kw (gr. 71)
<i>Limiti di temperatura</i>	-10°C -> +70°C PP -20°C -> +80°C PVDF
<i>Pressione di sistema</i>	STN 4/6/10 PP = PN4 (-10°C) - PN2 (70°C) STN 4/6/10 PVDF = PN4 (-20°C) - PN2 (80°C)
<i>Viscosità</i>	200 cSt max
<i>Solidi ammissibili</i>	concentrazione max. 2 % in peso durezza 800 Vk / granulometria max. 150 µm

C.D.R. POMPE S.p.A. Via P. Togliatti 26/A 20030- Senago (MI)

Tel. : +39 02 9901941 Fax: +39 02 9980606 Web: www.cdrpompe.it e-mail: venditeitalia@cdrpompe.it

Questo documento è di proprietà della CDR Pompe S.p.A. Non può essere riprodotto né comunicato a terzi senza approvazione scritta della CDR C.D.R. Pompe S.p.A. si riserva il diritto di modificare senza preavviso le informazioni contenute nel presente documento

DISEGNI DI INGOMBRO



	A	B	C	ØE	ØF	G	H	L
STN 4	70	48	93.5	15	15	3/4"Gas	3/4"Gas	248.5
STN 6	90	58.5	100.5	18	18	1"Gas	1"Gas	279
STN10	100	63	136.5	18	18	1"Gas	1"Gas	334.5

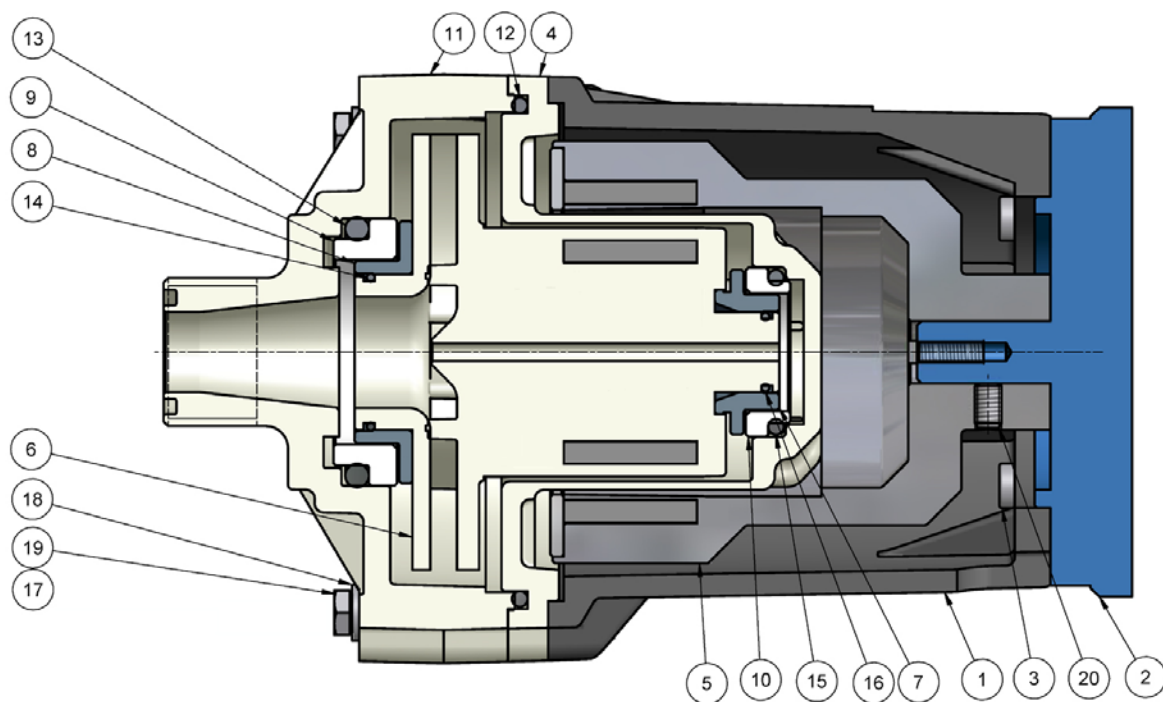
	M	N	ØP	Q	R	S	T
STN 4	36	71	5.5	56	35	90	112
STN 6	40	80	7	63	39.5	100	126
STN10	45	90	7	71	43.5	112	141

C.D.R. POMPE S.p.A. Via P. Togliatti 26/A 20030- Senago (MI)

Tel. : +39 02 9901941 Fax: +39 02 9980606 Web: www.cdrpompe.it e-mail: venditeitalia@cdrpompe.it

Questo documento è di proprietà della CDR Pompe S.p.A. Non può essere riprodotto né comunicato a terzi senza approvazione scritta della CDR C.D.R. Pompe S.p.A. si riserva il diritto di modificare senza preavviso le informazioni contenute nel presente documento

DISEGNO 2D POMPA STN 10



C.D.R. POMPE S.p.A. Via P. Togliatti 26/A 20030- Senago (MI)

Tel. : +39 02 9901941 Fax: +39 02 9980606 Web: www.cdrpompe.it e-mail: venditeitalia@cdrpompe.it

Questo documento è di proprietà della CDR Pompe S.p.A. Non può essere riprodotto né comunicato a terzi senza approvazione scritta della CDR C.D.R. Pompe S.p.A. si riserva il diritto di modificare senza preavviso le informazioni contenute nel presente documento

DISTINTA POMPA STN 10

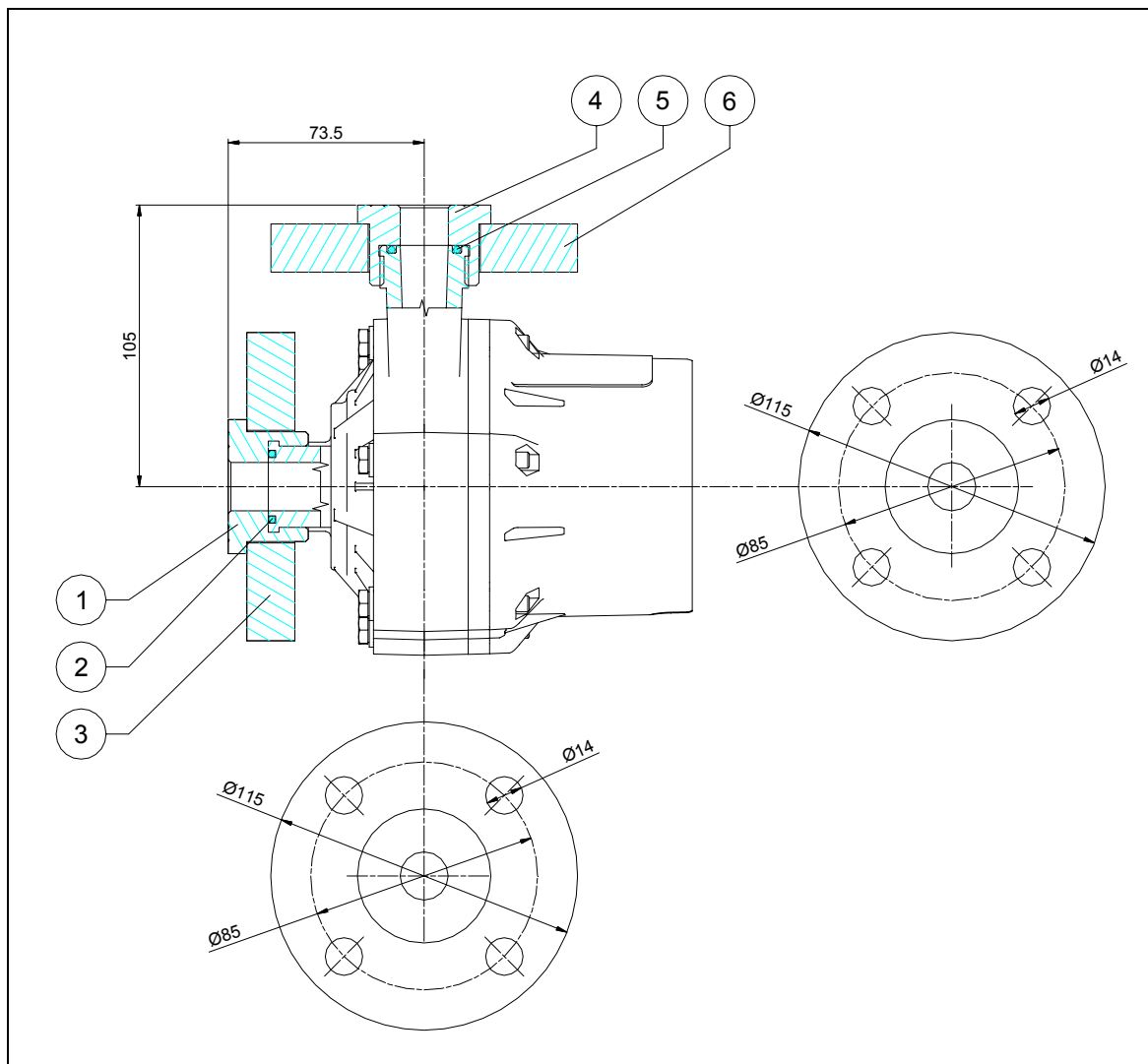
ELEM	QTÀ	DESCRIZIONE	DESCRIPTION
1	1	LANTERNA	LANTERN
2	1	MOTORE 71 B3-14	MOTOR SIZE 71 B3-14
3	4	VITE	SCREW
4	1	BICCHIERE	ISOLATION SHELL
5	1	NUCLEO MAGNETICO EST.	EXTERNAL MAGNET
6	1	GIRANTE	IMPELLER
7	1	BOCCOLA ROTANTE POST.	REAR ROTATING BUSHING
8	1	BOCCOLA ROTANTE ANT.	FRONT ROTATING BUSHING
9	1	BOCCOLA STATICA ANT.	FRONT STATIC BUSHING
10	1	BOCCOLA STATICA POST.	REAR STATIC BUSHING
11	1	CORPO POMPA	PUMP CASING
12	1	GUARNIZIONE	OR
13	1	GUARNIZIONE	OR
14	1	GUARNIZIONE	OR
15	1	GUARNIZIONE	OR
16	1	GUARNIZIONE	OR
17	6	DADO ESAGONALE	NUT
18	6	RONDELLA	WASHER
19	6	VITE	SCREW
20	2	GRANO	GRUB SCREW

C.D.R. POMPE S.p.A. Via P. Togliatti 26/A 20030- Senago (MI)

Tel. : +39 02 9901941 Fax: +39 02 9980606 Web: www.cdrpompe.it e-mail: venditeitalia@cdrpompe.it

Questo documento è di proprietà della CDR Pompe S.p.A. Non può essere riprodotto né comunicato a terzi senza approvazione scritta della CDR
C.D.R. Pompe S.p.A. si riserva il diritto di modificare senza preavviso le informazioni contenute nel presente documento

ACCESSORI STN 6 / STN 10



C.D.R. POMPE S.p.A. Via P. Togliatti 26/A 20030- Senago (MI)

Tel. : +39 02 9901941 Fax: +39 02 9980606 Web: www.cdrpompe.it e-mail: venditeitalia@cdrpompe.it

Questo documento è di proprietà della CDR Pompe S.p.A. Non può essere riprodotto né comunicato a terzi senza approvazione scritta della CDR C.D.R. Pompe S.p.A. si riserva il diritto di modificare senza preavviso le informazioni contenute nel presente documento

DISTINTA ACCESSORI STN 6 / STN 10

ELEM	QTÀ	DESCRIZIONE	DESCRIPTION
1	1	CARTELLA	FLANGE ADAPTER
2	1	OR	OR
3	1	FLANGIA DN25	FLANGE DN25
4	1	CARTELLA	FLANGE ADAPTER
5	1	OR	OR
6	1	FLANGIA DN25	FLANGE DN25

C.D.R. POMPE S.p.A. Via P. Togliatti 26/A 20030- Senago (MI)

Tel. : +39 02 9901941 Fax: +39 02 9980606 Web: www.cdrpompe.it e-mail: venditeitalia@cdrpompe.it

Questo documento è di proprietà della CDR Pompe S.p.A. Non può essere riprodotto ne comunicato a terzi senza approvazione scritta della CDR
C.D.R. Pompe S.p.A. si riserva il diritto di modificare senza preavviso le informazioni contenute nel presente documento

I dati esposti sono indicativi e non impegnativi



C.D.R. Pompe S.p.A.
via Palmiro Togliatti 26/A - 20030 Senago (MI) tel. 02 - 9901941 - fax. 02 - 9980606
venditeitalia@cdrpompe.it - www.cdrpompe.com