

ETS-A



Pompa autoadescante a trascinamento magnetico

Caratteristiche tecniche

Pompe autoadescanti a Trascinamento magnetico costruite in materiale acciaio Aisi 316L.

Parte motrice : pompa della serie ETS, semplice, economica, sicura. Motorizzazioni da 1.5 a 7.5 Kw a 2900 rpm. Temperatura massima 140°C.

Modulo di adescamento : Acciaio Aisi 316L - Aspirazione e mandata DN 32 x DN 32 o DN 50 x DN 50.

Basamento : Costruito in acciaio Aisi 304L (Standard) o in PP su richiesta.

Applicazioni : Trasferimento liquidi corrosivi, acidi, basi, solventi.

Installazione : Montaggio in posizione orizzontale, con carico **in aspirazione sopra il livello del liquido**, in tutta **sicurezza**.

Importante : La pompa all'arresto conserva sempre una riserva di liquido : **la pompa non funzionerà mai a secco**.

Capacità di aspirazione max = **6 metri** con una tubazione di aspirazione corta.

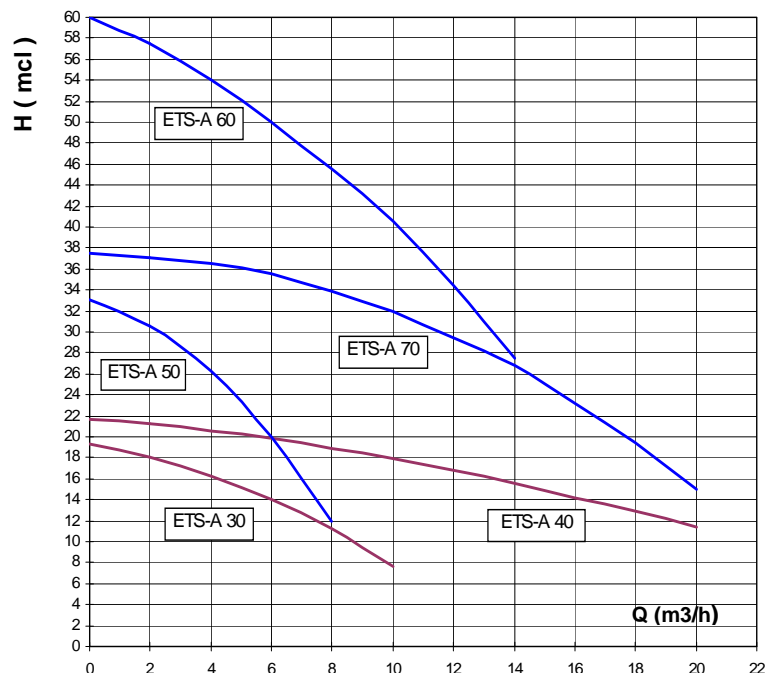
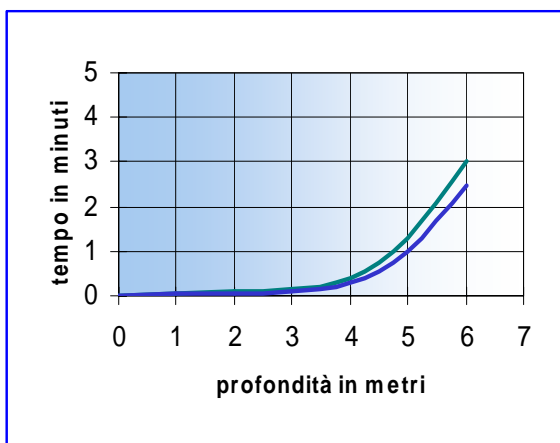
Per altezze o lunghezze importanti, per prodotti con tensioni di vapore elevati, contattare il servizio tecnico della CDR Pompe S.p.A.

Curve caratteristiche

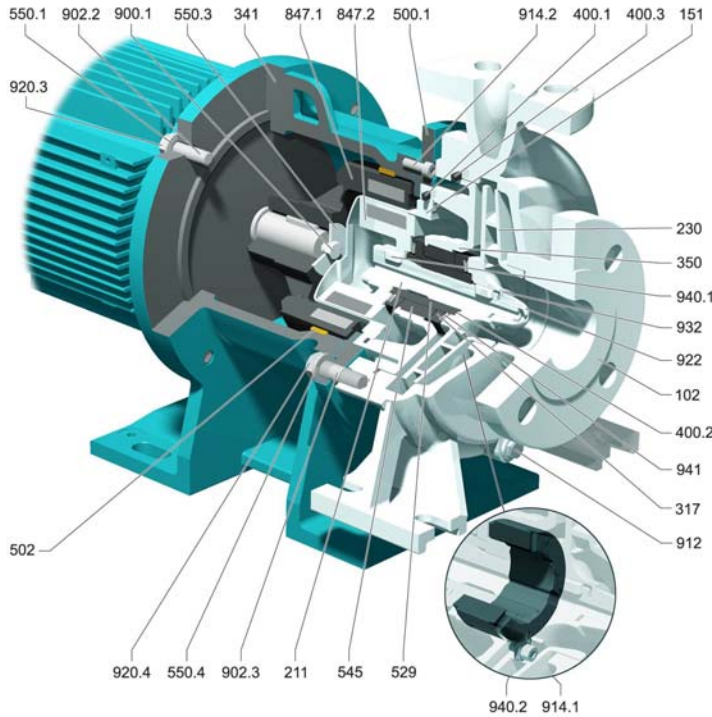
Tempi di adescamento indicativi

ETS-A 30/50/60 : tubo di aspirazione DN 32

ETS-A 40/70 : tubo di aspirazione DN 50



Sezione pompa



Rif.	Descrizione	Q.tà	Materiale
102	Corpo pompa	1	Aisi 316L / Hastelloy-C
151	Bicchiere	1	Aisi 316L / Hastelloy-C
211	Albero	1	Aisi 316L / Hastelloy C
230	Girante	1	Aisi 316L / Hastelloy-C
317	Boccola rotante	2	Sic
341	Lantern	1	GS 400-12
350	Supportortazione	1	Aisi 316L / Hastelloy-C
400.1.3	Guarnizione corpo / bicchiere	1	PTFE / Grafoil
502	Anello di sicurezza	1	Bronzo
529	Boccola rotante	1	Sic
545	Boccola statica	1	Sic / Grafite
847.1	Nucleo magnetico esterno	1	NdFeB
847.2	Nucleo magnetico interno	1	NdFeB + Aisi 316L / Hastelloy-C

Ingombri

Pompe	ETS-A 30	ETS-A 40
	ETS-A 50 ETS-A 60	ETS-A 70
Motori 2900 rpm	1.5 a 7.5 kw IP 55 o Eex(d)	2.2 a 7.5 kw IP 55 o Eex(d)
A	200	200
B	70	80
C	700	860
D	430	480
DNa PN 10	32	50
DNm PN 10	32	50

