



ATEX
100a Directive
94/9/EC



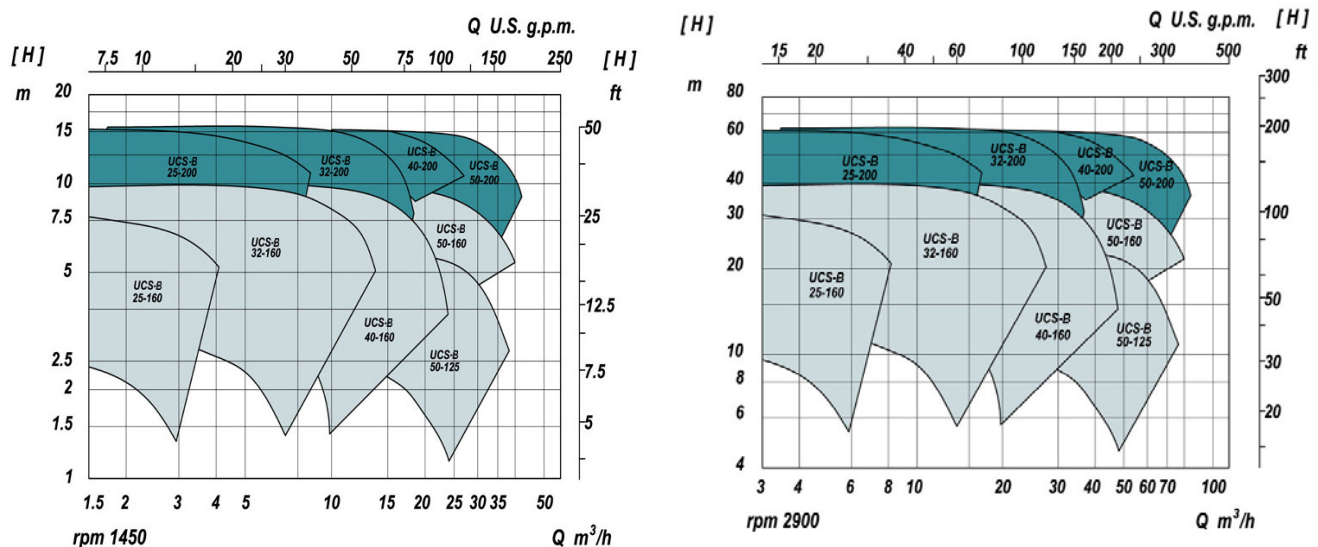
UCS-B



ATEX
100a Directive
94/9/EC

Le UCS-B sono pompe centrifughe orizzontali monostadio con sistema di tenuta convenzionale di tipo meccanico in versione monoblocco. Possono essere prodotte in acciaio inox o leghe speciali. Le temperature di servizio vanno da criogeniche a +180°C. Le pompe serie UCS-B possono installare diverse tipologie di tenute meccaniche singole, doppie o a cartuccia delle primarie marche nazionali ed internazionali. Girante con minimo sbalzo di tipo chiusa, aperta o aperta arretrata, cassastoppa conica con alette rompiflusso antiabrasione, rendono questa serie di pompe Hi-Tech particolarmente idonea ai servizi di processo più gravosi, riducendo i costi grazie all'accoppiamento diretto con il motore. Le applicazioni tipiche di queste pompe sono in qualunque settore industriale ove vi siano da trasferire liquidi ed in particolare: liquidi corrosivi, liquidi carichi, liquidi con cristalli, liquidi sporchi, acque madri e reflui chimici.

PRESTAZIONI IDRAULICHE



C.D.R. Pompe S.p.A. Via P. Togliatti 26/A 20030-Senago (Mi)

Tel. : +39 02 9901941 Fax: +39 02 9980606 Web: www.cdrpompe.it e-mail: venditeitalia@cdrpompe.it
Questo documento è di proprietà della CDR Pompe SpA.. Non può essere riprodotto né comunicato a terzi senza approvazione scritta della CDR Pompe SpA
C.D.R. Pompe S.p.A. si riserva il diritto di modificare senza preavviso le informazioni contenute nel presente documento

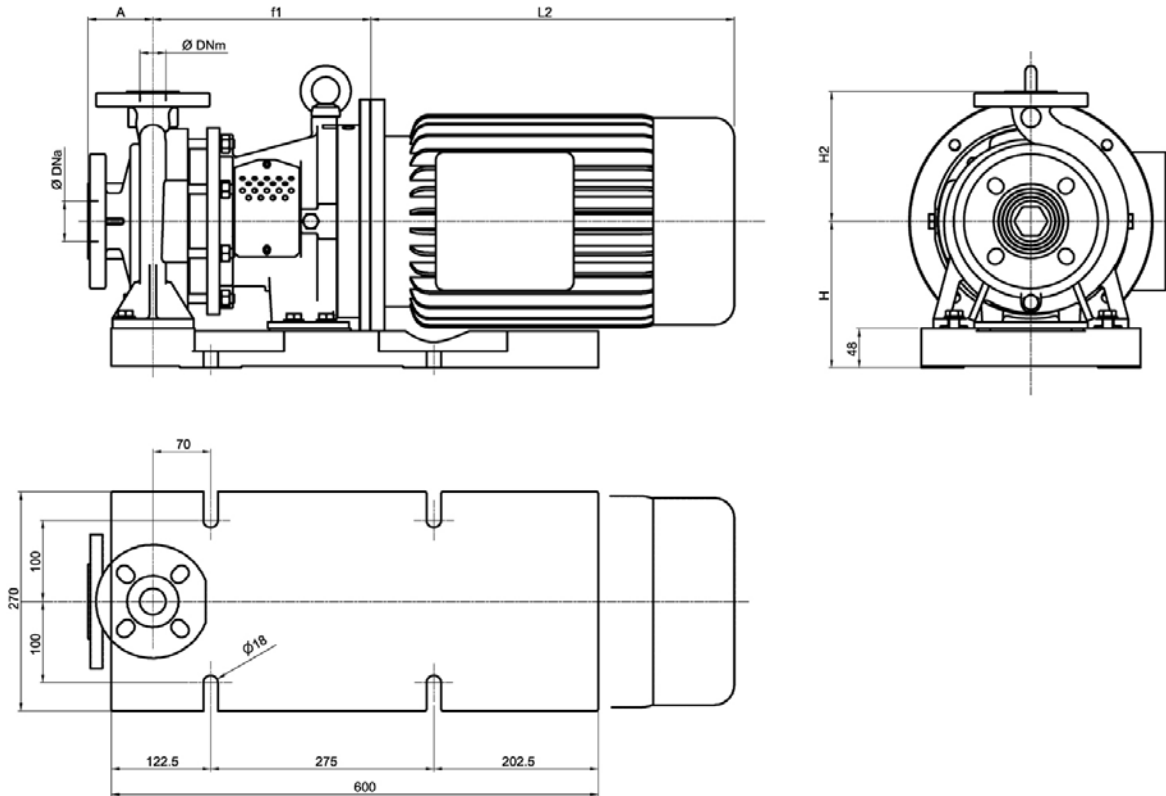
CARATTERISTICHE	DESCRIZIONE
Tipologia della pompa	Centrifuga monoblocco a tenuta meccanica con motore in forma B5 ("motore con gioco assiale 0")
Materiali	AISI 316L (standard) - Hastelloy-C (opzionale)
Liquidi trattati	Liquidi chimici, tossici o infiammabili
Prestazioni idrauliche	Q max=80 m ³ /h H=65m
Motori elettrici	da 1,5 kW a 18,5 kW
Range di temperatura	da -30 °C a +180 °C
Rating pressione ammessi	da PN10 a PN40
Limiti viscosità	400 cSt max
Solidi ammissibili	Concentrazione max 5% in peso
.	Durezza max 800 Vk
.	Granulometria max 250 µm

C.D.R. Pompe S.p.A. Via P. Togliatti 26/A 20030-Senago (Mi)

Tel. : +39 02 9901941 Fax: +39 02 9980606 Web: www.cdrpompe.it e-mail: venditeitalia@cdrpompe.it

Questo documento è di proprietà della CDR Pompe SpA.. Non può essere riprodotto nè comunicato a terzi senza approvazione scritta della CDR Pompe SpA

C.D.R. Pompe S.p.A. si riserva il diritto di modificare senza preavviso le informazioni contenute nel presente documento



Dimensioni generali

Tipo di pompa	DNa	DNm	A	H	H2
UCS-B 40-25-160	40	25	100	180*	165
UCS-B 40-25-200	40	25	80	208	180
UCS-B 50-32-160	50	32	80	180*	160
UCS-B 50-32-200	50	32	80	208	180
UCS-B 65-40-160	65	40	80	180*	160
UCS-B 65-40-200	65	40	100	208	180
UCS-B 80-50-125	80	50	100	180*	160
UCS-B 80-50-160	80	50	100	208	180
UCS-B 80-50-200	80	50	100	208	200

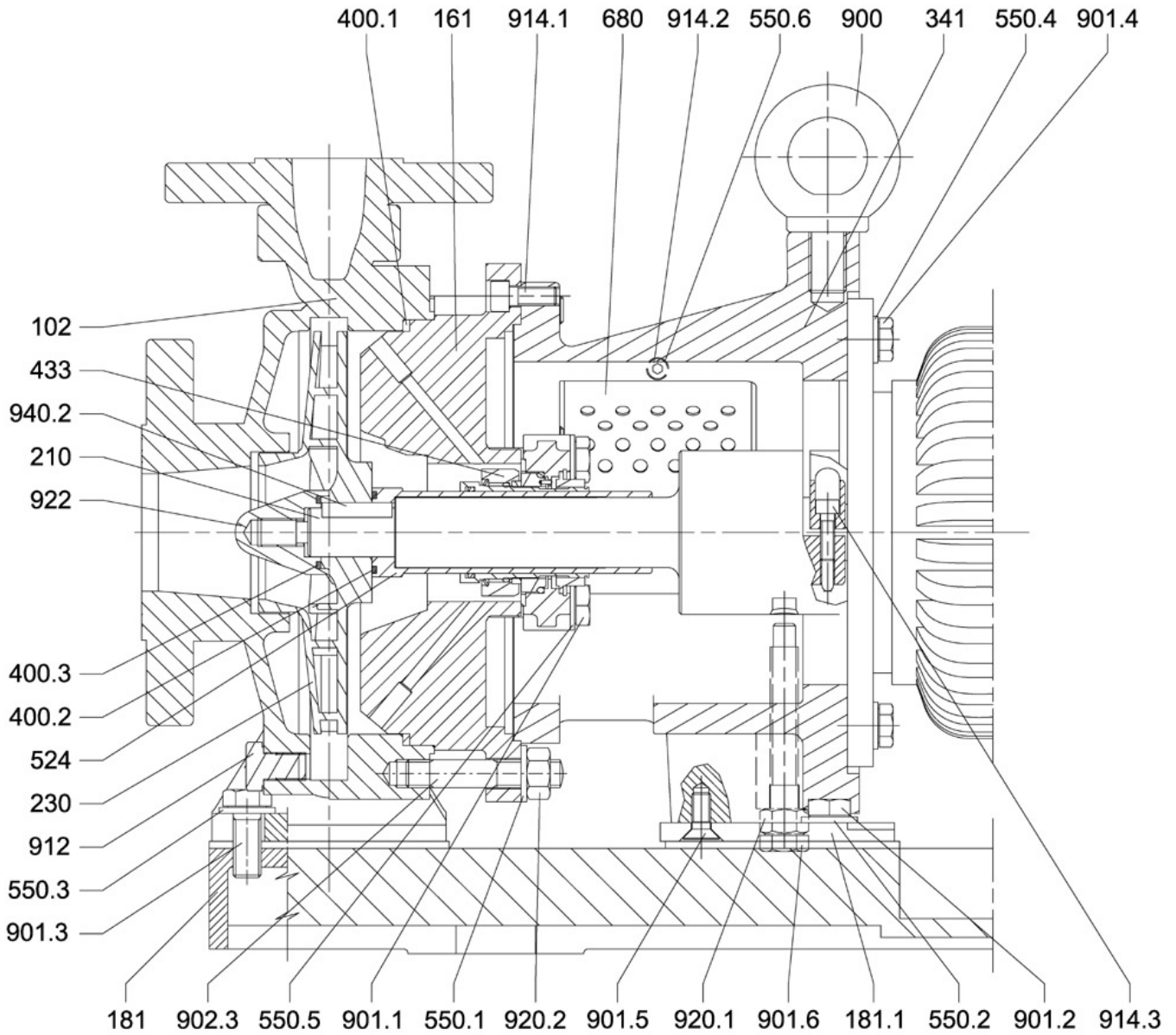
Dimensioni motore

Grandezza - forma	f1	Ingombro	
		TEFC	Eex
		L2	L2
B5	221,5	256	336
100	B5	235	314
112	B5	235	323
132	B5	265	400
160	B5	280	494

*Per motore grandezza 160 la quota H=208 sulle: UCS-B 40-25-160
 UCS-B 50-32-160
 UCS-B 65-40-160
 UCS-B 80-50-125

C.D.R. Pompe S.p.A. Via P. Togliatti 26/A 20030-Senago (Mi)

Tel. : +39 02 9901941 Fax: +39 02 9980606 Web: www.cdrpompe.it e-mail: venditeitalia@cdrpompe.it
 Questo documento è di proprietà della CDR Pompe SpA.. Non può essere riprodotto né comunicato a terzi senza approvazione scritta della CDR Pompe SpA
 C.D.R. Pompe S.p.A. si riserva il diritto di modificare senza preavviso le informazioni contenute nel presente documento



C.D.R. Pompe S.p.A. Via P. Togliatti 26/A 20030-Senago (Mi)

Tel. : +39 02 9901941 Fax: +39 02 9980606 Web: www.cdrpompe.it e-mail: venditeitalia@cdrpompe.it
 Questo documento è di proprietà della CDR Pompe SpA.. Non può essere riprodotto né comunicato a terzi senza approvazione scritta della CDR Pompe SpA
 C.D.R. Pompe S.p.A. si riserva il diritto di modificare senza preavviso le informazioni contenute nel presente documento

RiF.	Qtà	Descrizione	Materiali
102	1	Corpo pompa	Aisi 316L / Hastelloy-C
161	1	Cassastoppa	Aisi 316L / Hastelloy-C
181	1	Basamento	GS400-12
181.1	1	Distanziale	Acciaio al carbonio
210	1	Albero	Aisi 431
230	1	Girante	Aisi 316L / Hastelloy-C
341	1	Lanterna	GS400-12
400.1	1	Guarnizione	PTFE / Grafoil
400.2	1	Guarnizione camicia	PTFE / Grafoil
400.3	1	Guarnizione ogiva	PTFE / Grafoil
433	1	Tenuta meccanica a cartuccia	Aisi 316L + SIC + PTFE
524	1	Camicia d'albero	Aisi 316L / Hastelloy-C
550.1	8	Rondella	Aisi 304
550.2	4	Rondella	Aisi 304
550.3	4	Rondella	Aisi 304
550.4	1	Rondella	Aisi 304
550.5	4	Rondella	Aisi 304
550.6	4	Rondella	Aisi 304
680	2	Protezione tenuta	Aisi 304
900	1	Golfare	Acciaio al carbonio
901.1	4	Vite	Aisi 304
901.2	4	Vite	Aisi 304
901.3	2	Vite	Aisi 304
901.4	4	Vite	Aisi 304
901.5	4	Vite	Aisi 304
901.6	2	Vite	Aisi 304
902.3	8	Prigioniero	Aisi 304
912	1	Tappo	Aisi 316L / Hastelloy-C
914.1	8	Vite	Aisi 304
914.2	4	Vite	Aisi 304
914.3	1	Vite	Aisi 304
920.1	2	Dado	Aisi 304
920.2	8	Dado	Aisi 304
922	1	Ogiva	Aisi 316L / Hastelloy-C
940.2	1	Linguetta	Acciaio al carbonio

C.D.R. Pompe S.p.A. Via P. Togliatti 26/A 20030-Senago (Mi)

Tel. : +39 02 9901941 Fax: +39 02 9980606 Web: www.cdrpompe.it e-mail: venditeitalia@cdrpompe.it

Questo documento è di proprietà della CDR Pompe SpA.. Non può essere riprodotto nè comunicato a terzi senza approvazione scritta della CDR Pompe SpA
 C.D.R. Pompe S.p.A. si riserva il diritto di modificare senza preavviso le informazioni contenute nel presente documento

I dati esposti sono indicativi e non impegnativi



C.D.R. Pompe S.p.A.
via Palmiro Togliatti 26/A - 20030 Senago (MI) tel. 02 - 9901941 - fax. 02 - 9980606
venditeitalia@cdrpompe.it - www.cdrpompe.com