

# STN-A 30

# STN-A 40



## Pompa autoadescante a trascinamento magnetico

### Caratteristiche tecniche

Pompe autoadescanti a Trascinamento magnetico costruite in materiale plastico anti corrosione.  
Parte motrice : pompa della serie STN, semplice, economica, sicura. Motorizzazioni da 1.5 a 5.5 Kw a 2900 rpm

Modulo di adescamento : PP, PVDF o PVC - Aspirazione e mandata DN 32 x DN 32 o DN 50 x DN 50.

Basamento : Costruito in materiale plastico PP (Standard) o in AISI 304L su richiesta.

Applicazioni : Trasferimento liquidi acidi, basi, solventi.

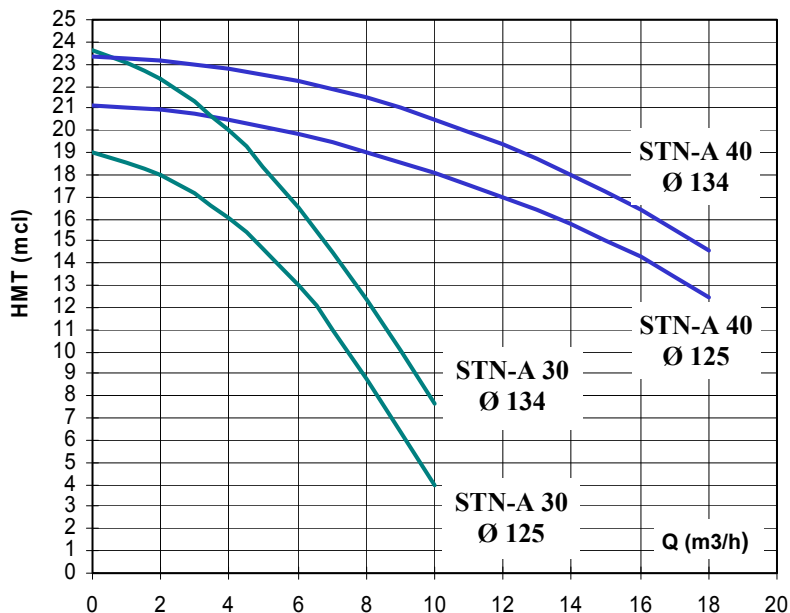
Installazione : Montaggio in posizione orizzontale, con carico **in aspirazione sopra il livello del liquido**, in tutta **sicurezza**.

Importante : La pompa all'arresto conserva sempre una riserva di liquido : **la pompa non funzionerà mai a secco**.

Capacità di aspirazione max = **6 metri** con una tubazione di aspirazione corta.

Per altezze o lunghezze importanti, per prodotti con tensioni di vapore elevati, contattare il servizio tecnico della CDR Pompe S.p.A.

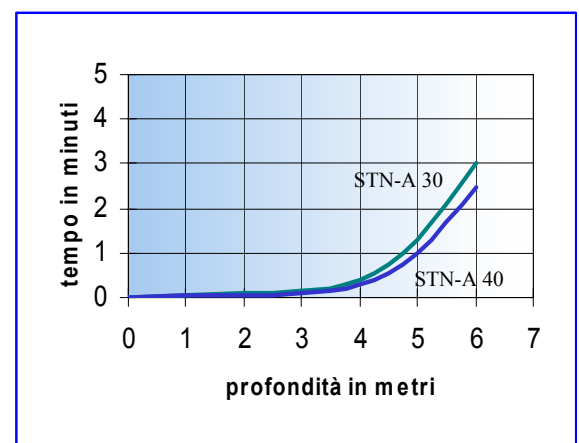
### Curve caratteristiche



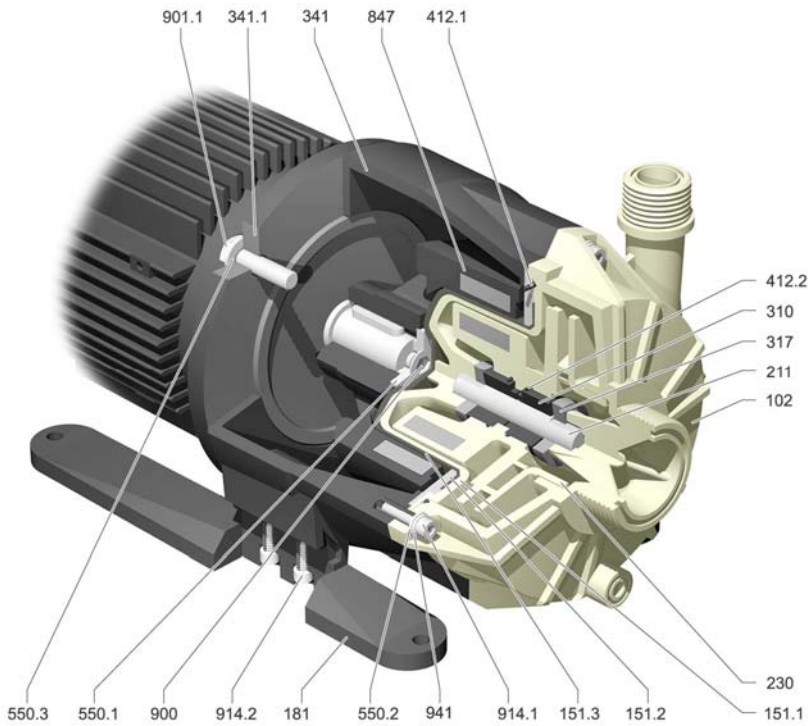
### Tempi di adescamento indicativi

STN-A 30 : tubo di aspirazione DN 32

STN-A 40 : tubo di aspirazione DN 50



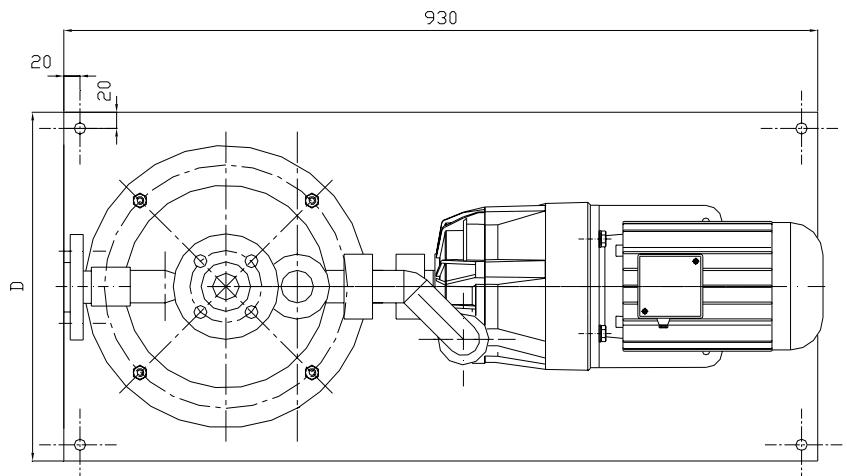
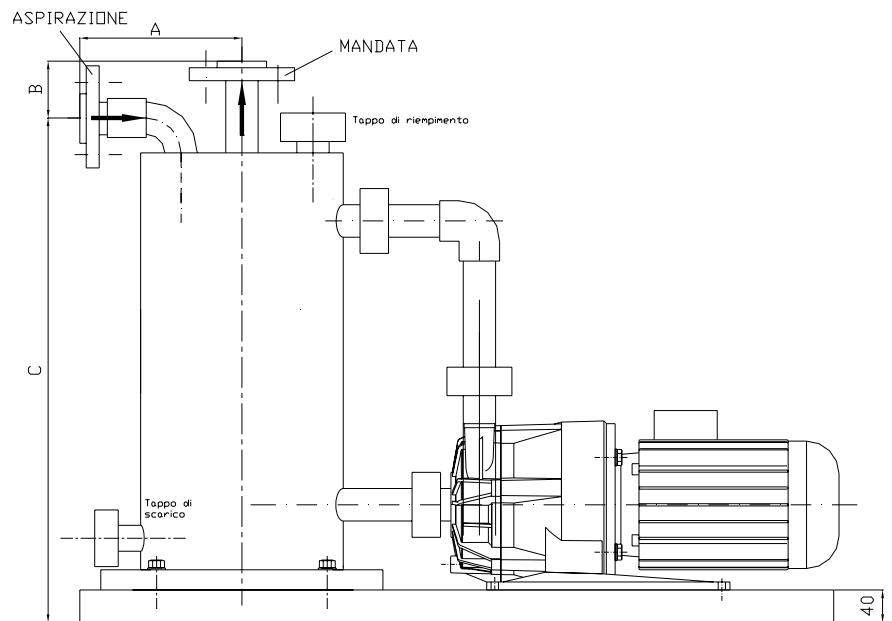
## Sezione pompa



Rif.	Descrizione	Q.tà	Materiale
102	Corpo pompa	1	PP / ETFE
151.1	Bicchiere	1	PP / ETFE
151.2	Controflangia	1	Aisi 304
211	Albero statico	1	Sic / Ceramica
230	Girante	1	PP / ETFE
310	Boccola rotante	2	Grafite LF / Sic/ Ceramica
317	Ralla reggispinna	2	Sic / Ceramica
412.1	Guarnizione corpo	1	FPM / EPDM / FFKM
847	Nucleo magneticoesterno	1	NdFeB

## Ingombri

Pompe	STN-A 30	STN-A 40
Motori 2900 rpm	1.5 a 3.0 kw IP 55 o Eex(d)	1.5 a 5.5 kw IP 55 o Eex(d)
A	200	200
B	70	80
C	620	780
D	430	480
DNa PN 10	32	50
DNm PN 10	32	50



Via P.Togliatti 26/A 20030 Senago (Mi) Tel : +39 02 9901941 Fax +39 02 9980606  
E-mail : info@cdrpompe.it — Sito Internet : www.cdrpompe.com