

ETN-A 50

ETN-A 60



Pompa autoadescante a trascinamento magnetico

Caratteristiche tecniche

Pompe autoadescanti a Trascinamento magnetico costruite in materiale plastico anti corrosione.

Parte motrice : pompa della serie ETN, semplice, economica, sicura.

Motorizzazioni da 3 a 7.5 Kw a 2900 rpm.

Modulo di adescamento : PP, PVDF o PVC - Aspirazione e mandata DN 32 x DN 32 o DN 50 x DN 50.

Basamento : Costruito in materiale plastico PP (Standard) o in AISI 304L su richiesta.

Applicazioni : Trasferimento liquidi acidi, basi, solventi.

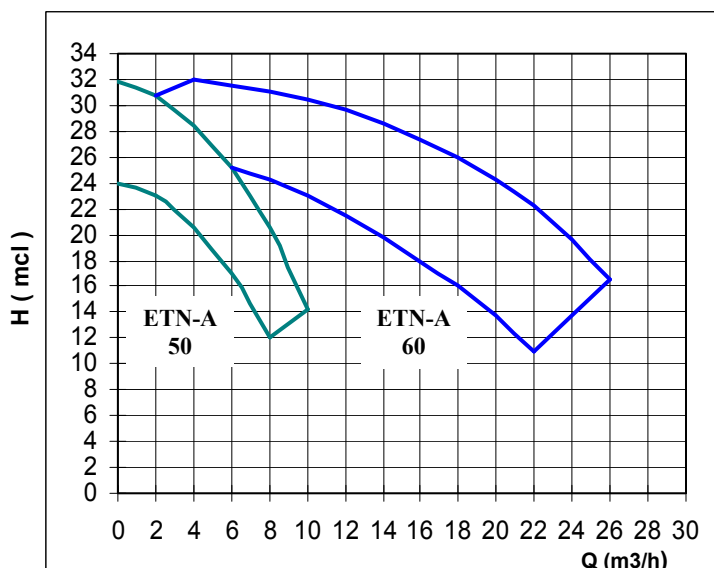
Installazione : Montaggio in posizione orizzontale, con carico **in aspirazione sopra il livello del liquido**, in tutta **sicurezza**.

Importante : La pompa all'arresto conserva sempre una riserva di liquido : **la pompa non funzionerà mai a secco**.

Capacità di aspirazione max = **6 metri** con una tubazione di aspirazione corta e liquido con densità 1.

Per altezze o lunghezze importanti, per prodotti con tensioni di vapore elevati, contattare il servizio tecnico della CDR Pompe S.p.A.

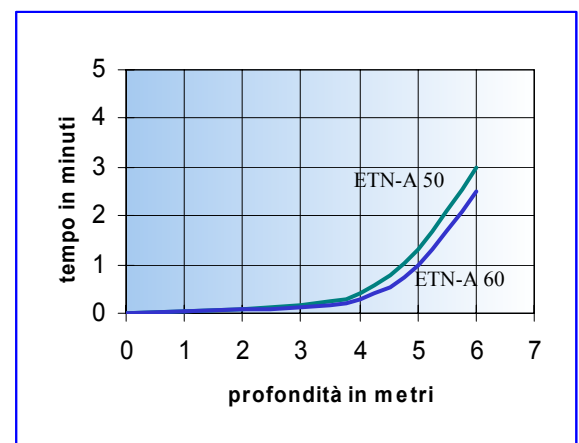
Curve caratteristiche



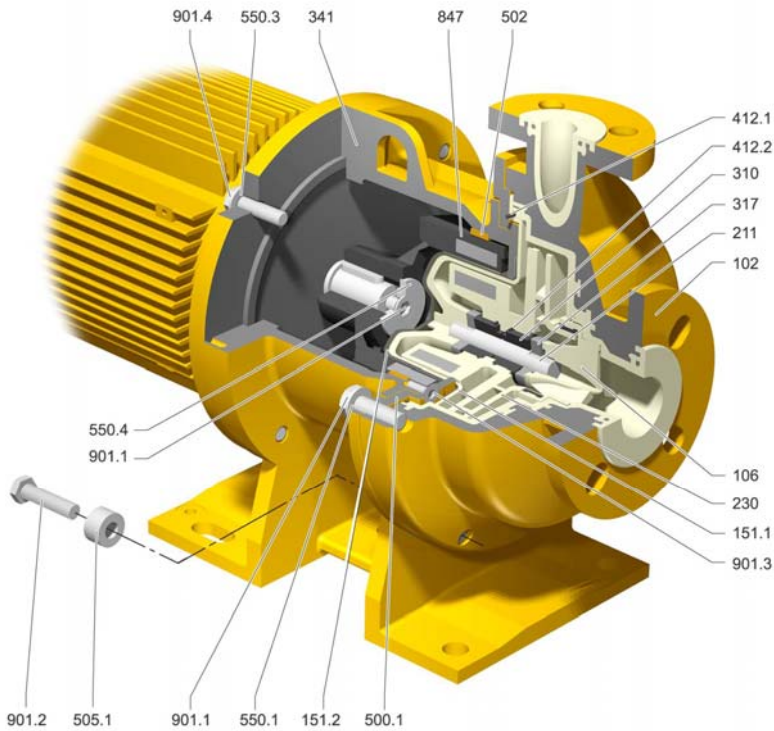
Tempi di adescamento indicativi

ETN-A 50 : tubo di aspirazione DN 32

ETN-A 60 : tubo di aspirazione DN 50



Sezione pompa

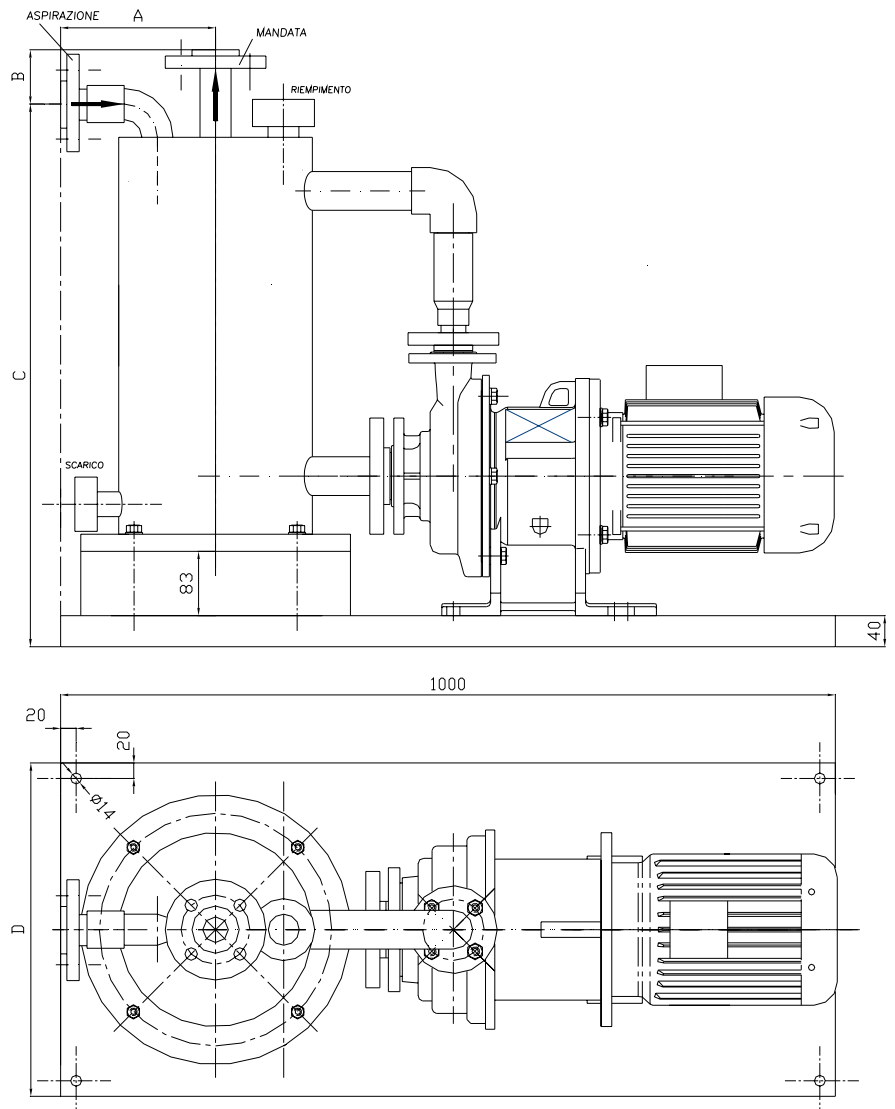


Rif.	Descrizione	Q.tà	Materiale
102	Corpo pompa	1	PP / ETFE + Ghisa sferoidale
106	Corpo aspirante	1	PP / ETFE
151.1	Bicchiere	1	PP / ETFE
151.2	Rivestimento bicchiere ***	1	PC+GF
211	Albero statico	1	Sic / Ceramica
230	Girante	1	PP / ETFE
310	Boccola rotante	2	Grafite LF / Sic / Ceramica
317	Ralla reggispinta	2	Sic / Ceramica
341	Lanterna	1	Ghisa sferoidale
412.1	Guarnizione corpo	1	FPM / EPDM / FFKM
502	Anello di sicurezza	1	Bronzo
847	Nucleo magnetico esterno	1	NdFeB

***151.2 Solo per pompe in materiale ETFE

Ingombri

Pompe	ETN-A 50	ETN-A 60
Motori 2900 rpm	3 a 7.5 kw IP 55 o Eex(d)	3 a 7.5 kw IP 55 o Eex(d)
A	200	200
B	70	80
C	700	860
D	430	480
DNa PN 10	32	50
DNm PN 10	32	50



Via P.Togliatti 26/A 20030 Senago (Mi) Tel : +39 02 9901941 Fax +39 02 9980606
E-mail : info@cdrpompe.it — Sito Internet : www.cdrpompe.com