



ATEX
100a Directive
94/9/EC



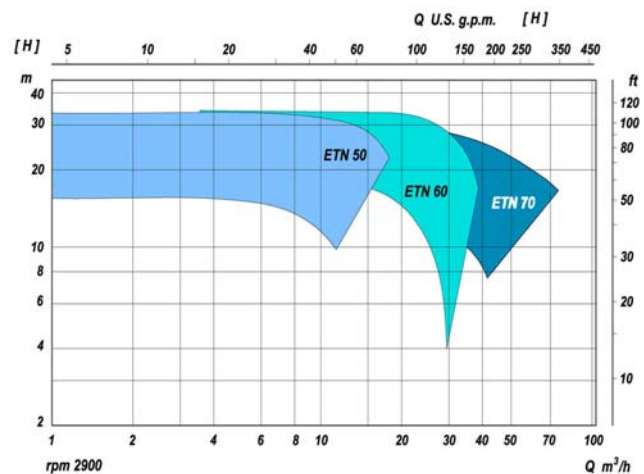
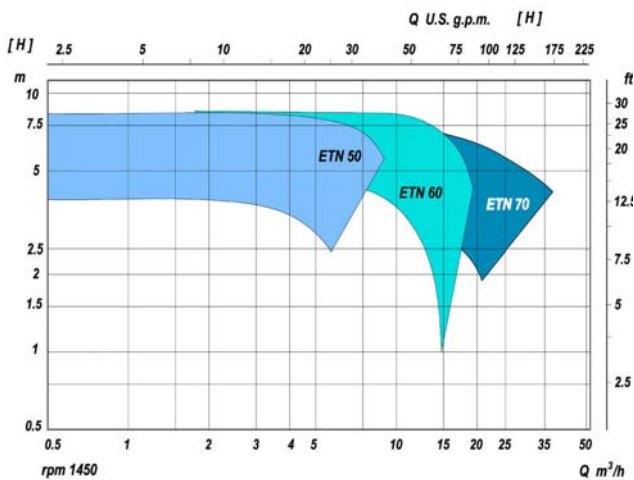
ETN



ATEX
100a Directive
94/9/EC

Le pompe della rinnovata serie ETN sono centrifughe monostadio a trascinamento magnetico direttamente accoppiate a motori in forma B5. I componenti idraulici sono ottenuti mediante stampaggio ad iniezione di Polipropilene + GF o di ETFE puro. Il corpo pompa, realizzato per fusione di ghisa meccanica sferoidale (FC 400), funge da supporto al Lined di ETFE o PP interno, realizzato con tecnologia CDR, "ILS" (Integrated Lining System). Questa soluzione garantisce eccezionale resistenza meccanica e stabilità dimensionale in ogni condizione di servizio, anche la più esasperata. La possibilità di utilizzo di boccole rotanti in grafite LF a basso coefficiente di attrito, abbinata all'esclusivo sistema di bilanciamento magnetico del rotore interno "FTC" (Full Thrust Control), consente l'occasional marcia a secco sino ad un'ora di tempo. La versione in Carburo di Silicio puro (SiC) permette invece l'impiego delle pompe ETN con liquidi aventi solidi in sospensione (entro i limiti prescritti in tabella) o con acidi particolarmente aggressivi. La trasmissione del moto avviene mediante giunti magnetici in Neodimio-Ferro-Boro, quindi senza collegamento meccanico tra la girante e l'organo motore. Questo sistema garantisce la massima sicurezza operativa eliminando praticamente i rischi di perdite. Il rapporto qualità / prezzo rende questa serie di pompe particolarmente interessante ai costruttori di piccoli impianti e alla fascia degli utilizzatori OEM.

PRESTAZIONI IDRAULICHE

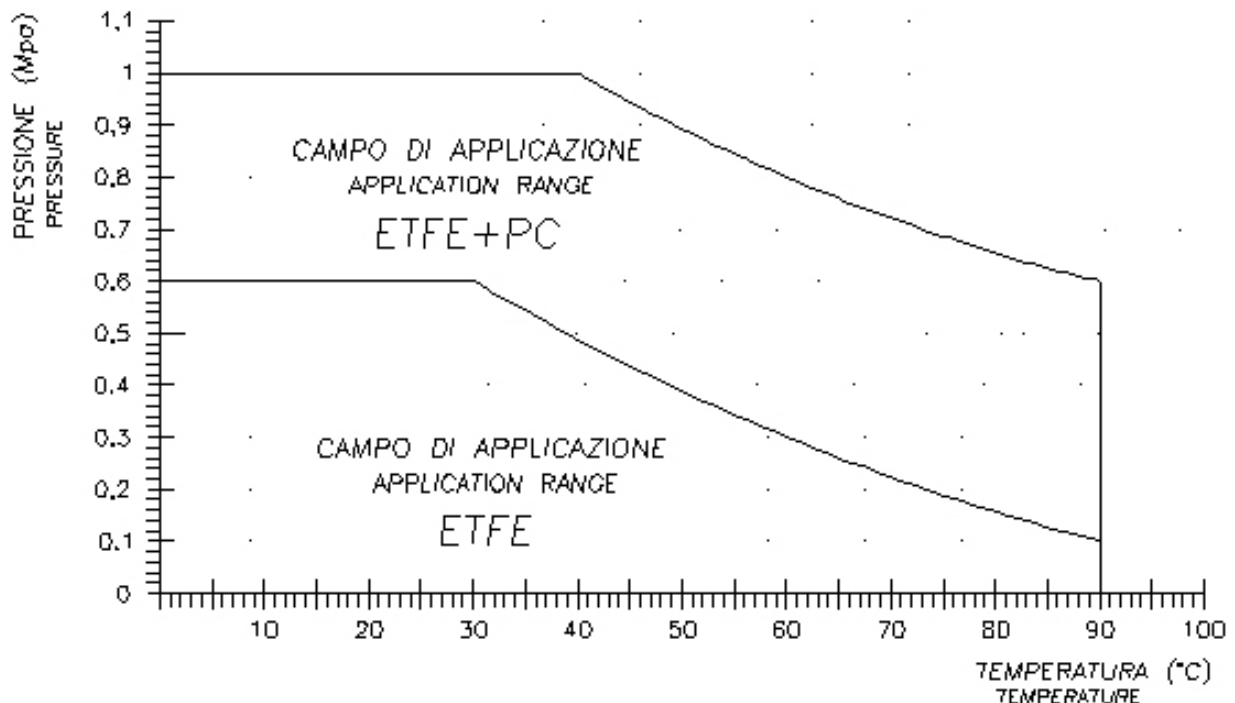
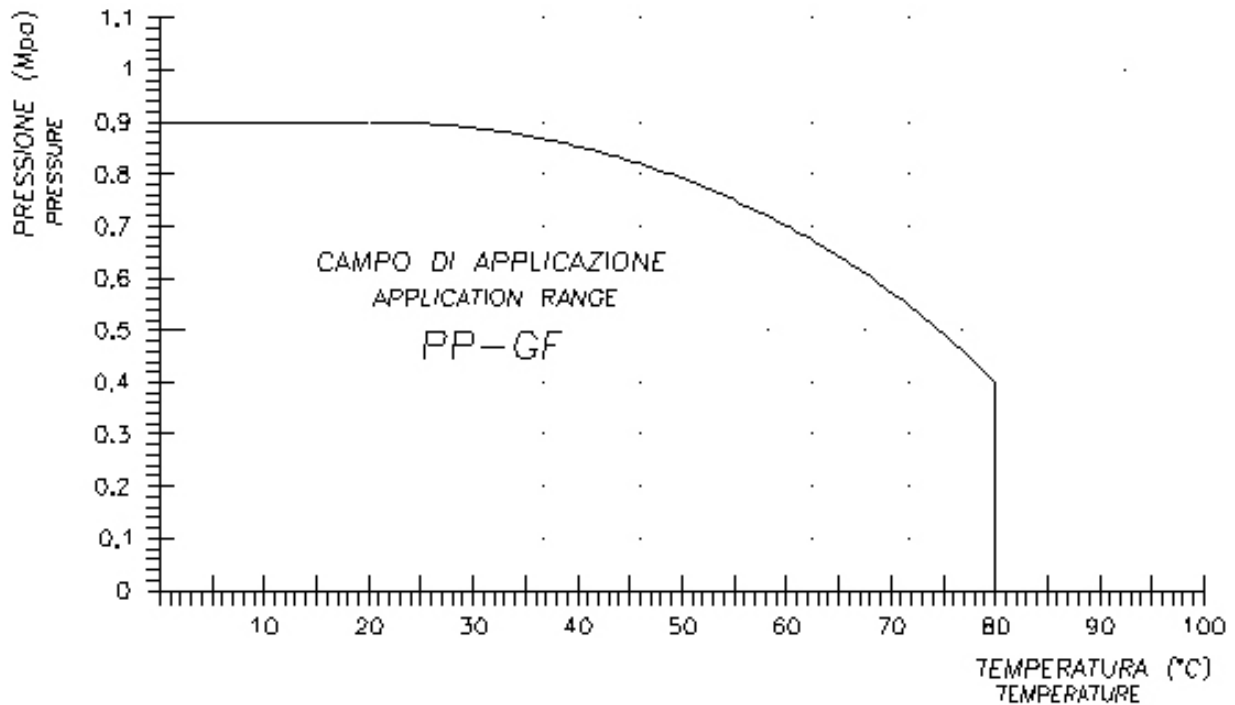


C.D.R. Pompe S.p.A. Via P. Togliatti 26/A 20030-Senago (Mi)

Tel. : +39 02 9901941 Fax: +39 02 9980606 Web: www.cdrpompe.it e-mail: venditeitalia@cdrpompe.it

Questo documento è di proprietà della CDR Pompe SpA.. Non può essere riprodotto né comunicato a terzi senza approvazione scritta della CDR Pompe SpA

C.D.R. Pompe S.p.A. si riserva il diritto di modificare senza preavviso le informazioni contenute nel presente documento



C.D.R. Pompe S.p.A. Via P. Togliatti 26/A 20030-Senago (Mi)

Tel. : +39 02 9901941 Fax: +39 02 9980606 Web: www.cdrpompe.it e-mail: venditeitalia@cdrpompe.it

Questo documento è di proprietà della CDR Pompe SpA.. Non può essere riprodotto né comunicato a terzi senza approvazione scritta della CDR Pompe SpA

C.D.R. Pompe S.p.A. si riserva il diritto di modificare senza preavviso le informazioni contenute nel presente documento

Grandezza Pompa	Grandezza motore	Corpo pompa	Bicchiera	Rivest. Bicchiera	Albero
		102	151,1	151,2	211
50	80	9420/01/0M	9420/13/0M	9410/32/0M	1820/03/0M
50	90	9420/01/0M	9420/13/0M	9410/32/0M	1820/03/0M
50	100/112	9420/01/0M	9420/13/0M	9410/32/0M	1820/03/0M
60	80	9425/01/0M	9420/13/0M	9410/32/0M	1820/03/0M
60	90	9425/01/0M	9420/13/0M	9410/32/0M	1820/03/0M
60	100/112	9425/01/0M	9420/13/0M	9410/32/0M	1820/03/0M
60	132	9425/01/0M	9420/13/0M	9410/32/0M	1820/03/0M
70	80	9430/_01/0M	9420/13/0M	9410/32/0M	1820/03/0M
70	90	9430/_01/0M	9420/13/0M	9410/32/0M	1820/03/0M
70	100/112	9430/_01/0M	9420/13/0M	9410/32/0M	1820/03/0M
70	132	9430/_01/0M	9420/13/0M	9410/32/0M	1820/03/0M

Grandezza Pompa	Grandezza motore	Girante	Boccola rotante	Ralla reggispinta	Lanterna	Flangia adattamento
		230	310	317	341	341,1
50	80	9424/C3/0M	1820/05/0M	1820/04/0M	9420/07/0M16	9420/10/0M02
50	90	9424/C3/0M	1820/05/0M	1820/04/0M	9420/07/0M16	9420/10/0M02
50	100/112	9424/C3/0M	1820/05/0M	1820/04/0M	9420/07/0M16	-
60	80	9426/C3/0M	1820/05/0M	1820/04/0M	9420/07/0M16	9420/10/0M02
60	90	9426/C3/0M	1820/05/0M	1820/04/0M	9420/07/0M16	9420/10/0M02
60	100/112	9426/C3/0M	1820/05/0M	1820/04/0M	9420/07/0M16	-
60	132	9426/C3/0M	1820/05/0M	1820/04/0M	9420/07/0M16	9425/03/0M02
70	80	9430/C3/0M	1820/05/0M	1820/04/0M	9420/07/0M16	9420/10/0M02
70	90	9430/C3/0M	1820/05/0M	1820/04/0M	9420/07/0M16	9420/10/0M02
70	100/112	9430/C3/0M	1820/05/0M	1820/04/0M	9420/07/0M16	-
70	132	9430/C3/0M	1820/05/0M	1820/04/0M	9420/07/0M16	9425/03/0M02

Grandezza Pompa	Grandezza motore	Guarnizione corpo pompa	Guarnizione boccola rotante	Flangia lanterna pompa	Anello di sicurezza	Anello di adattamento
		412,1	412,2	500,1	502	502,1
50	80	130/4725M	130/2131M44	9420/09/0M02	9420/15/0M26	-
50	90	130/4725M	130/2131M44	9420/09/0M02	9420/15/0M26	-
50	100/112	130/4725M	130/2131M44	9420/09/0M02	9420/15/0M26	-
60	80	130/4725M	130/2131M44	9420/09/0M02	9420/15/0M26	-
60	90	130/4725M	130/2131M44	9420/09/0M02	9420/15/0M26	-
60	100/112	130/4725M	130/2131M44	9420/09/0M02	9420/15/0M26	-
60	132	130/4725M	130/2131M44	9420/09/0M02	9420/15/0M26	-
70	80	130/4800M	130/2131M44	9420/09/0M02	9420/15/0M26	9430/04/0M44
70	90	130/4800M	130/2131M44	9420/09/0M02	9420/15/0M26	9430/04/0M44
70	100/112	130/4800M	130/2131M44	9420/09/0M02	9420/15/0M26	9430/04/0M44
70	132	130/4800M	130/2131M44	9420/09/0M02	9420/15/0M26	9430/04/0M44

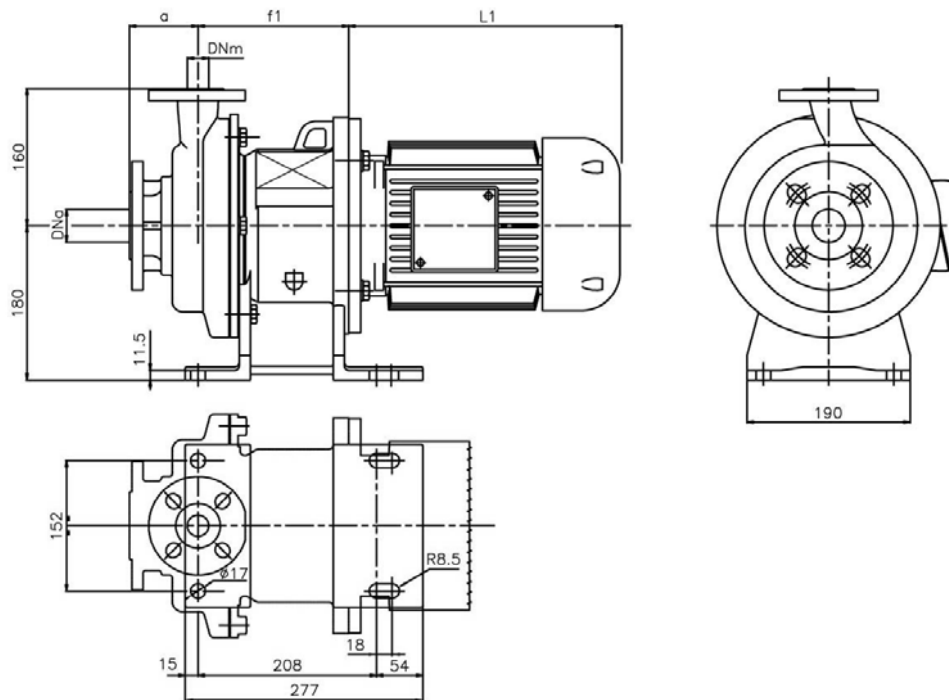
Grandezza Pompa	Grandezza motore	Distanziale	Distanziale.	Rondella nucleo est.	Nucleo magnetico esterno	Corpo aspirante
		505,1	505,2	550,2	847	106
50	80	9420/12/0M08	9420/16/0M02	9410/42/0M02	9180/C1/AM31	9420/03/0M43
50	90	9420/12/0M08	9420/11/0M02	9410/41/0M02	9180/C1/BM31	9420/03/0M43
50	100/112	9420/12/0M08	-	9410/45/0M02	9180/C1/CM31	9420/03/0M43
60	80	9420/12/0M08	9420/16/0M02	9410/42/0M02	9180/C1/AM31	9425/02/0M43
60	90	9420/12/0M08	9420/11/0M02	9410/41/0M02	9180/C1/BM31	9425/02/0M43
60	100/112	9420/12/0M08	-	9410/45/0M02	9180/C1/CM31	9425/02/0M43
60	132	9420/12/0M08	-	3200/01M05	9417/C1/0M31	9425/02/0M43
70	80	9420/12/0M08	9420/16/0M02	9410/42/0M02	9180/C1/AM31	9430/02/0M
70	90	9420/12/0M08	9420/11/0M02	9410/41/0M02	9180/C1/BM31	9430/02/0M
70	100/112	9420/12/0M08	-	9410/45/0M02	9180/C1/CM31	9430/02/0M
70	132	9420/12/0M08	-	3200/01M05	9417/C1/0M31	9430/02/0M

C.D.R. Pompe S.p.A. Via P. Togliatti 26/A 20030-Senago (Mi)

 Tel. : +39 02 9901941 Fax: +39 02 9980606 Web: www.cdrpompe.it e-mail: venditeitalia@cdrpompe.it

Questo documento è di proprietà della CDR Pompe SpA.. Non può essere riprodotto né comunicato a terzi senza approvazione scritta della CDR Pompe SpA

C.D.R. Pompe S.p.A. si riserva il diritto di modificare senza preavviso le informazioni contenute nel presente documento


DIMENSIONI GENERALI

Tipo pompa	Dna		DNm		a	Motore		Ingombro motore L1		
						Grand./Forma	f1	TEFC	Eex	
ETN 50	40	UNI 2223/29 PN 16 ANSI B16.5 150 RF	25	UNI 2223/29 PN 16 ANSI B16.5 150 RF	80	80	B5	175,5	233	290
						90	B5	175,5	256	336
ETN 60	65	UNI 2223/29 PN 16 ANSI B16.5 150 RF	40	UNI 2223/29 PN 16 ANSI B16.5 150 RF	80	100	B5	175,5	314	366
						112	B5	175,5	323	415
ETN 70	80	UNI 2223/29 PN 16 ANSI B16.5 150 RF	50	UNI 2223/29 PN 16 ANSI B16.5 150 RF	100	132	B5	193,5	400	503

Pesi

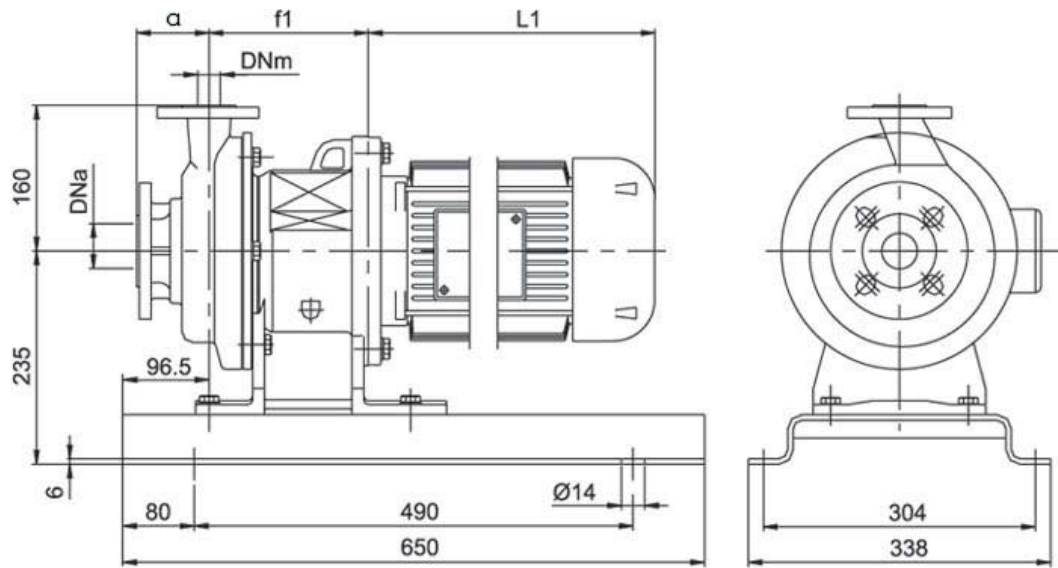
Pesì pompa ad asse nudo in Kg.	Grand./Forma	Pesì motore in Kg.		Pesì pompa con motore in Kg.		
		TEFC	Eex	TEFC	Eex	
ETN 50	32	80	19,5	24,4	51,5	56,4
ETN 50	32	90	24,5	34,5	56,5	66,5
ETN 50	32	100	35,5	40	67,5	72
ETN 50	32	112	45	65	77	97
ETN 50	32	132	68	80	100	112
ETN 60	32	80	19,5	24,4	51,5	56,4
ETN 60	32	90	24,5	34,5	56,5	66,5
ETN 60	32	100	35,5	40	67,5	72
ETN 60	32	112	45	65	77	97
ETN 60	32	132	68	80	100	112
ETN 70	37	80	19,5	24,4	56,5	61,4
ETN 70	37	90	24,5	34,5	61,5	71,5
ETN 70	37	100	35,5	40	72,5	77
ETN 70	37	112	45	65	82	102
ETN 70	37	132	68	80	105	117

C.D.R. Pompe S.p.A. Via P. Togliatti 26/A 20030-Senago (Mi)

Tel. : +39 02 9901941 Fax: +39 02 9980606 Web: www.cdrpompe.it e-mail: venditeitalia@cdrpompe.it

Questo documento è di proprietà della CDR Pompe SpA.. Non può essere riprodotto né comunicato a terzi senza approvazione scritta della CDR Pompe SpA

C.D.R. Pompe S.p.A. si riserva il diritto di modificare senza preavviso le informazioni contenute nel presente documento


DIMENSIONI GENERALI

Tipo pompa	Dna		DNm		a	Motore			Ingombro motore L1	
						Grand./Forma	f1	TEFC	Eex	
ETN 50	40	UNI 2223/29 PN 16 ANSI B16.5 150 RF	25	UNI 2223/29 PN 16 ANSI B16.5 150 RF	80	80	B5	175,5	233	290
						90	B5	175,5	256	336
ETN 60	65	UNI 2223/29 PN 16 ANSI B16.5 150 RF	40	UNI 2223/29 PN 16 ANSI B16.5 150 RF	80	100	B5	175,5	314	366
						112	B5	175,5	323	415
ETN 70	80	UNI 2223/29 PN 16 ANSI B16.5 150 RF	50	UNI 2223/29 PN 16 ANSI B16.5 150 RF	100	132	B5	193,5	400	503

Pesi

Pesi pompa ad asse nudo in Kg.	Grand./Forma	Pesi motore in Kg.		Pesi pompa con motore in Kg.		
		TEFC	Eex	TEFC	Eex	
ETN 50	32	80	19,5	24,4	51,5	56,4
ETN 50	32	90	24,5	34,5	56,5	66,5
ETN 50	32	100	35,5	40	67,5	72
ETN 50	32	112	45	65	77	97
ETN 50	32	132	68	80	100	112
ETN 60	32	80	19,5	24,4	51,5	56,4
ETN 60	32	90	24,5	34,5	56,5	66,5
ETN 60	32	100	35,5	40	67,5	72
ETN 60	32	112	45	65	77	97
ETN 60	32	132	68	80	100	112
ETN 70	37	80	19,5	24,4	56,5	61,4
ETN 70	37	90	24,5	34,5	61,5	71,5
ETN 70	37	100	35,5	40	72,5	77
ETN 70	37	112	45	65	82	102
ETN 70	37	132	68	80	105	117

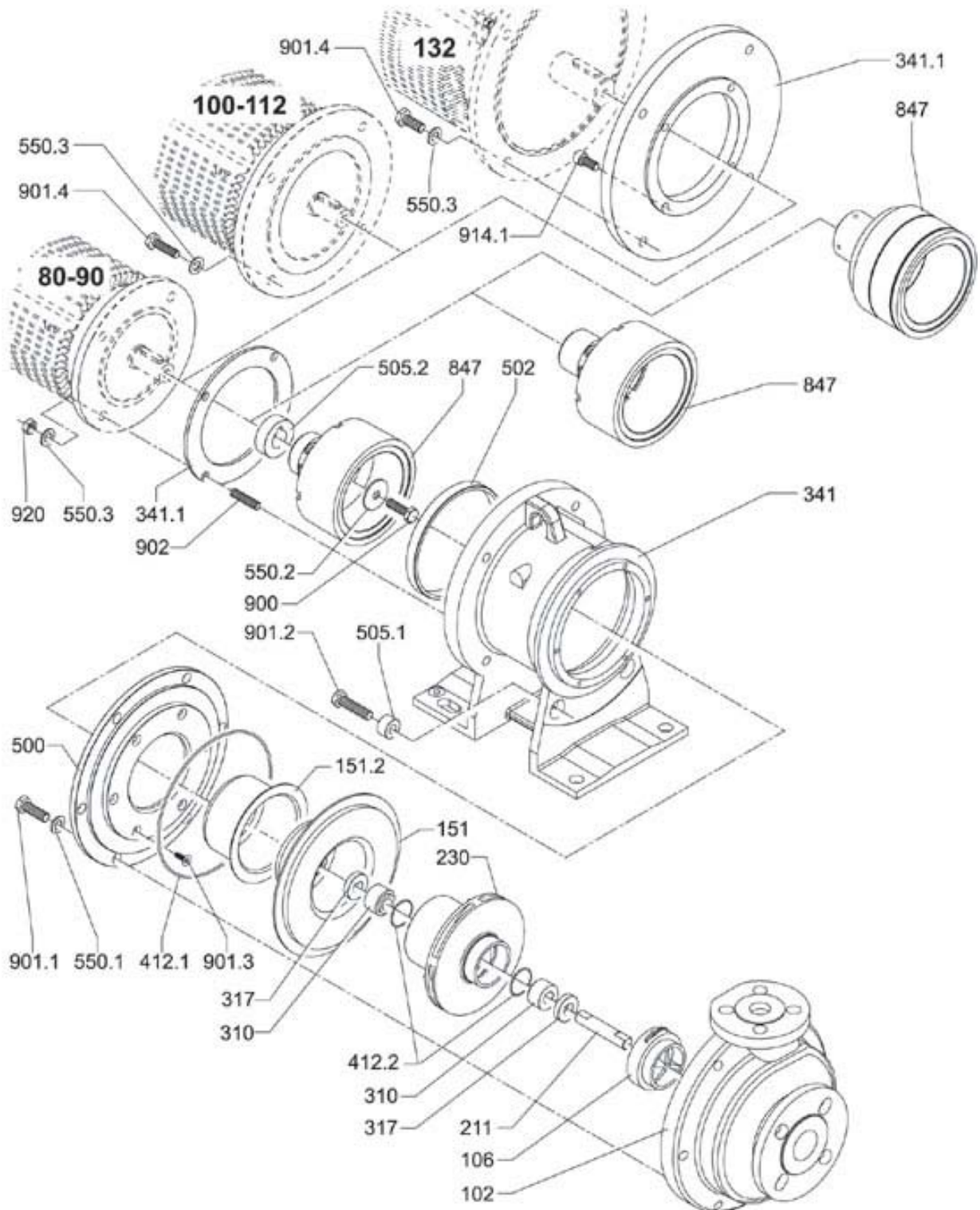
Tipo pompa	Peso base in Kg
ETN 50	15
ETN 60	15
ETN 70	15

C.D.R. Pompe S.p.A. Via P. Togliatti 26/A 20030-Senago (Mi)

Tel. : +39 02 9901941 Fax: +39 02 9980606 Web: www.cdrpompe.it e-mail: venditeitalia@cdrpompe.it

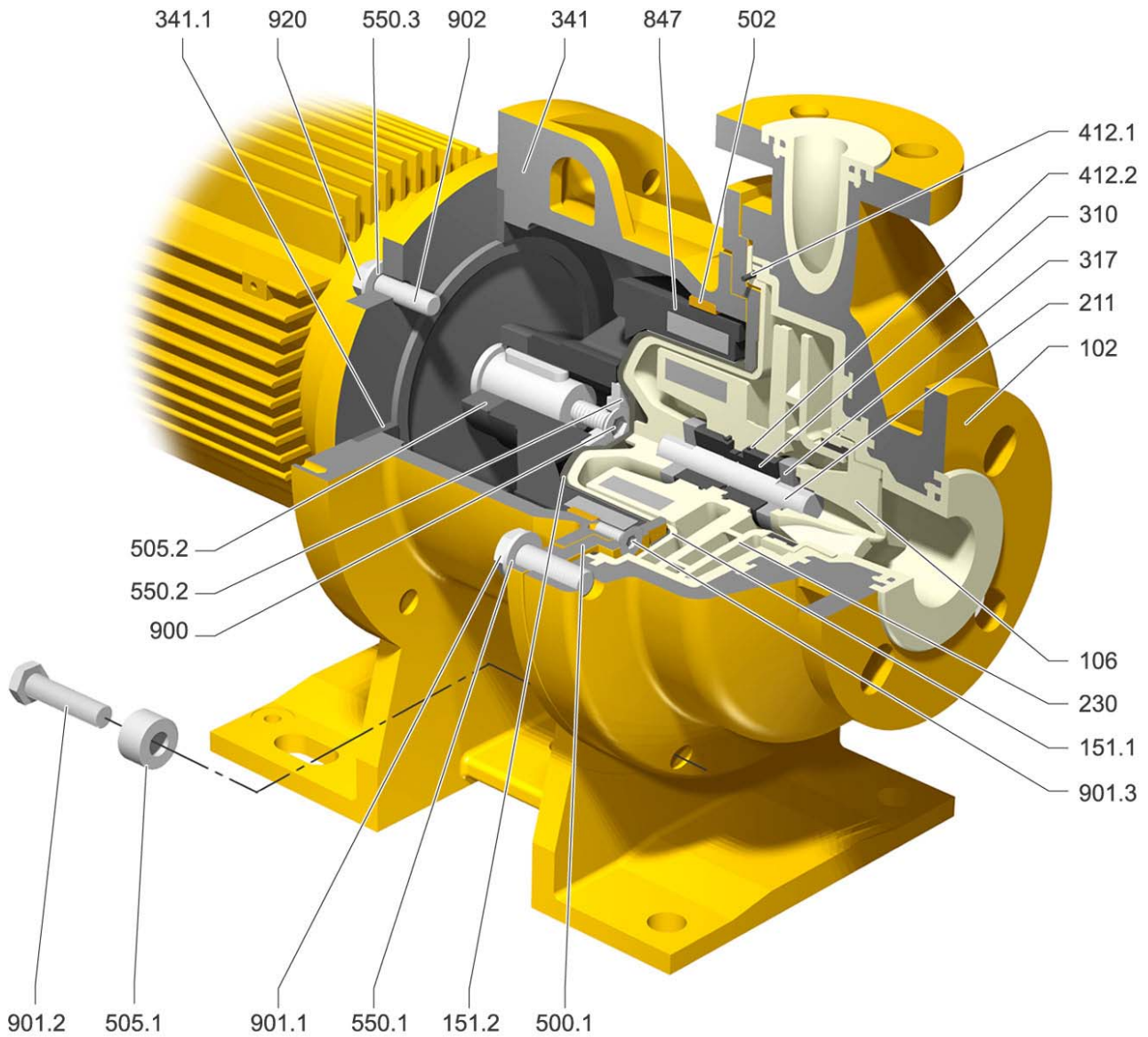
Questo documento è di proprietà della CDR Pompe SpA.. Non può essere riprodotto né comunicato a terzi senza approvazione scritta della CDR Pompe SpA

C.D.R. Pompe S.p.A. si riserva il diritto di modificare senza preavviso le informazioni contenute nel presente documento



C.D.R. Pompe S.p.A. Via P. Togliatti 26/A 20030-Senago (Mi)

Tel. : +39 02 9901941 Fax: +39 02 9980606 Web: www.cdrpompe.it e-mail: venditeitalia@cdrpompe.it
 Questo documento è di proprietà della CDR Pompe SpA.. Non può essere riprodotto né comunicato a terzi senza approvazione scritta della CDR Pompe SpA
 C.D.R. Pompe S.p.A. si riserva il diritto di modificare senza preavviso le informazioni contenute nel presente documento

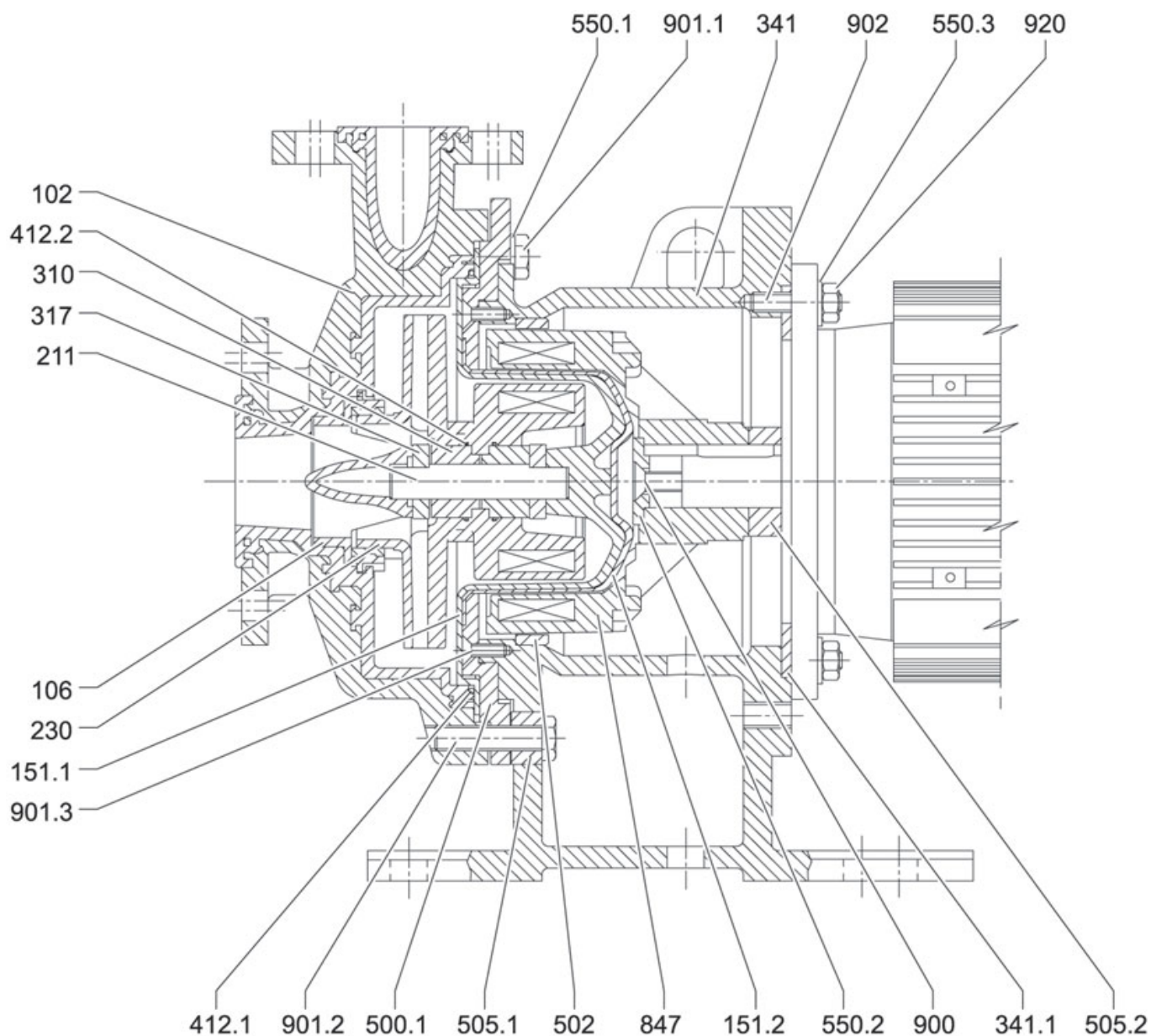


C.D.R. Pompe S.p.A. Via P. Togliatti 26/A 20030-Senago (Mi)

Tel. : +39 02 9901941 Fax: +39 02 9980606 Web: www.cdrpompe.it e-mail: venditeitalia@cdrpompe.it

Questo documento è di proprietà della CDR Pompe SpA.. Non può essere riprodotto né comunicato a terzi senza approvazione scritta della CDR Pompe SpA

C.D.R. Pompe S.p.A. si riserva il diritto di modificare senza preavviso le informazioni contenute nel presente documento



C.D.R. Pompe S.p.A. Via P. Togliatti 26/A 20030-Senago (Mi)

Tel. : +39 02 9901941 Fax: +39 02 9980606 Web: www.cdrpompe.it e-mail: venditeitalia@cdrpompe.it

Questo documento è di proprietà della CDR Pompe SpA.. Non può essere riprodotto né comunicato a terzi senza approvazione scritta della CDR Pompe SpA

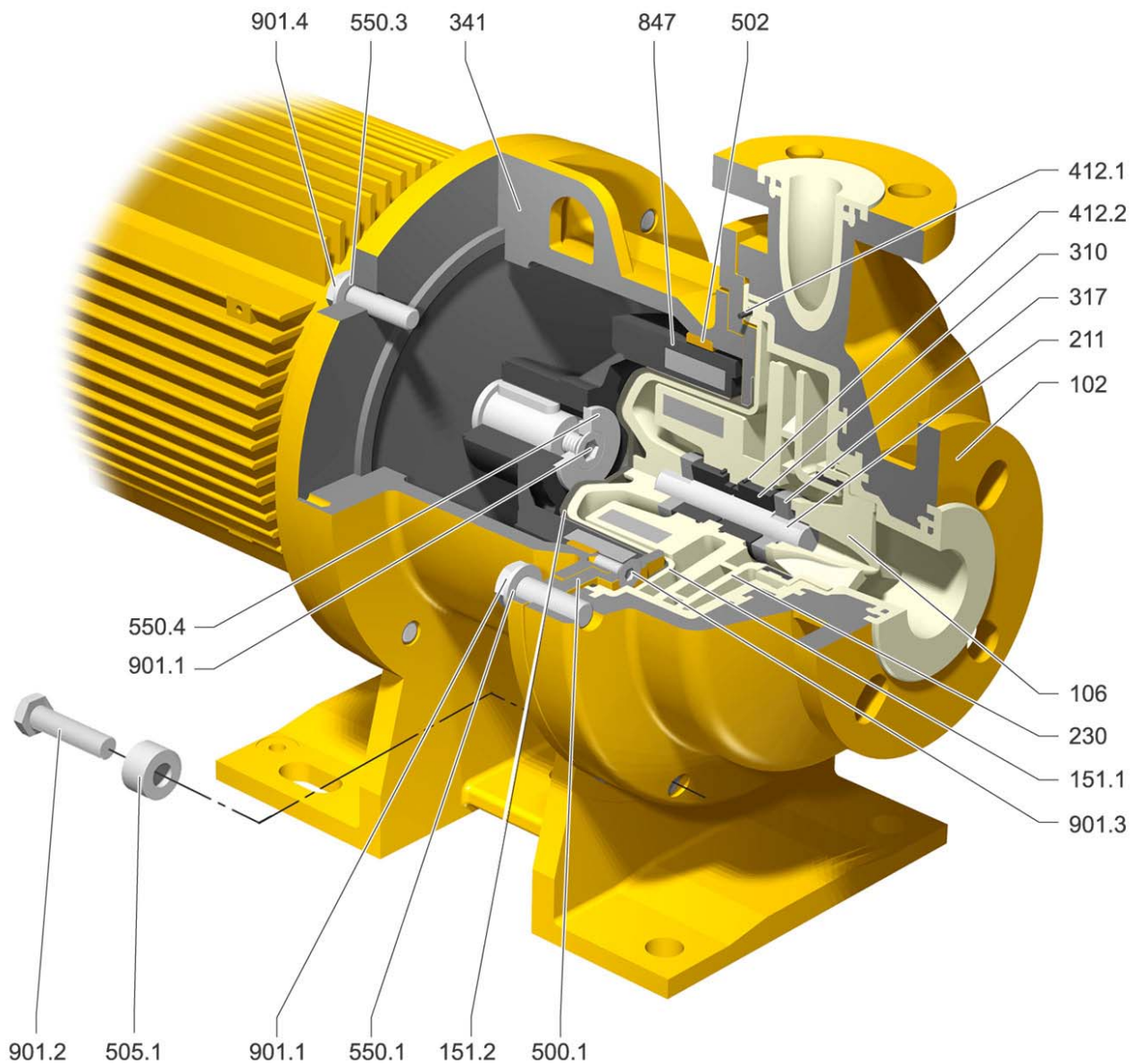
C.D.R. Pompe S.p.A. si riserva il diritto di modificare senza preavviso le informazioni contenute nel presente documento

RiF.	Qtà	Descrizione	Materiali
102	1	Corpo pompa	PP+Ghisa sferoidale
106	1	Corpo aspirante	ETFE
151,1	1	Bicchiere	PP-GF
151,2	1	Rivestimento bicchiere	PC-FC
211	1	Albero	AL2O3/SiC
230	1	Girante	PP
310	2	Boccola rotante	Graphite LF/SiC/AL2O3+PTFE
317	2	Ralla reggispinta	AL2O3/SiC
341	1	Lanterna	Ghisa sferoidale
341,1	1	Flangia di adattamento	Acciaio al carbonio
412,1	1	Guarnizione	FPM/EPDM/FFKM
412,2	2	Guarnizione	PTFE
500,1	1	Flangia lanterna	Acciaio al carbonio
502	1	Anello di sicurezza	Bronzo
505,1	2	Distanziale	AISI 304
505,2	1	Distanziale	Acciaio al carbonio
550,1	4	Rondella	AISI 304
550,2	1	Rondella	AISI 304
550,3	4	Rondella	AISI 304
847	1	Nucleo magnetico esterno	NdFeB
900	1	Vite	AISI 304
901,1	4	Vite	AISI 304
901,2	2	Vite	AISI 304
901,3	6	Vite	AISI 304
902	4	Prigioniero	AISI 304
920	4	Dado	AISI 304

C.D.R. Pompe S.p.A. Via P. Togliatti 26/A 20030-Senago (Mi)

Tel. : +39 02 9901941 Fax: +39 02 9980606 Web: www.cdrpompe.it e-mail: venditeitalia@cdrpompe.it

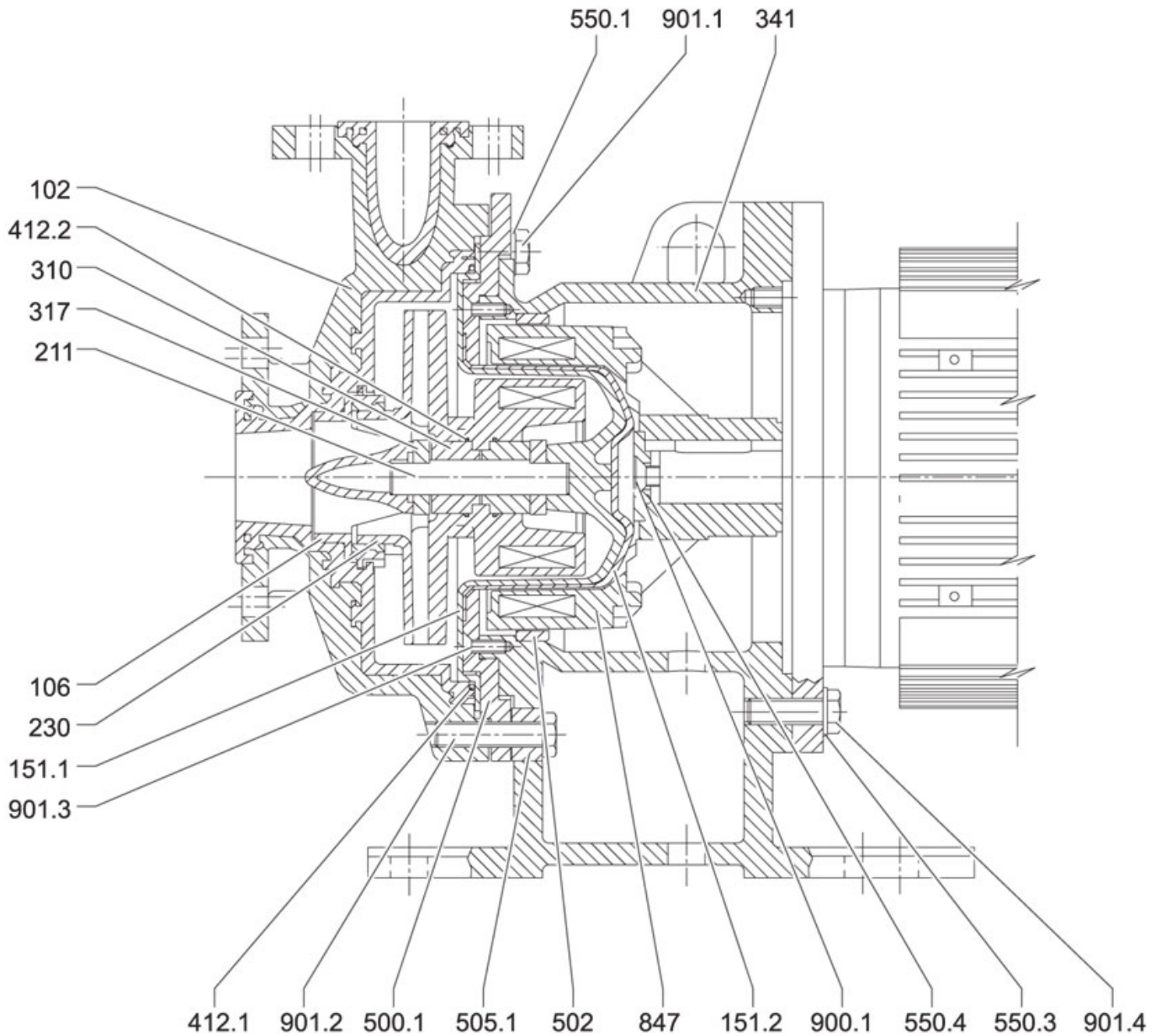
Questo documento è di proprietà della CDR Pompe SpA.. Non può essere riprodotto nè comunicato a terzi senza approvazione scritta della CDR Pompe SpA
C.D.R. Pompe S.p.A. si riserva il diritto di modificare senza preavviso le informazioni contenute nel presente documento



C.D.R. Pompe S.p.A. Via P. Togliatti 26/A 20030-Senago (Mi)

Tel. : +39 02 9901941 Fax: +39 02 9980606 Web: www.cdrpompe.it e-mail: venditeitalia@cdrpompe.it

Questo documento è di proprietà della CDR Pompe SpA.. Non può essere riprodotto né comunicato a terzi senza approvazione scritta della CDR Pompe SpA
 C.D.R. Pompe S.p.A. si riserva il diritto di modificare senza preavviso le informazioni contenute nel presente documento



C.D.R. Pompe S.p.A. Via P. Togliatti 26/A 20030-Senago (Mi)

Tel. : +39 02 9901941 Fax: +39 02 9980606 Web: www.cdrpompe.it e-mail: venditeitalia@cdrpompe.it

Questo documento è di proprietà della CDR Pompe SpA.. Non può essere riprodotto né comunicato a terzi senza approvazione scritta della CDR Pompe SpA

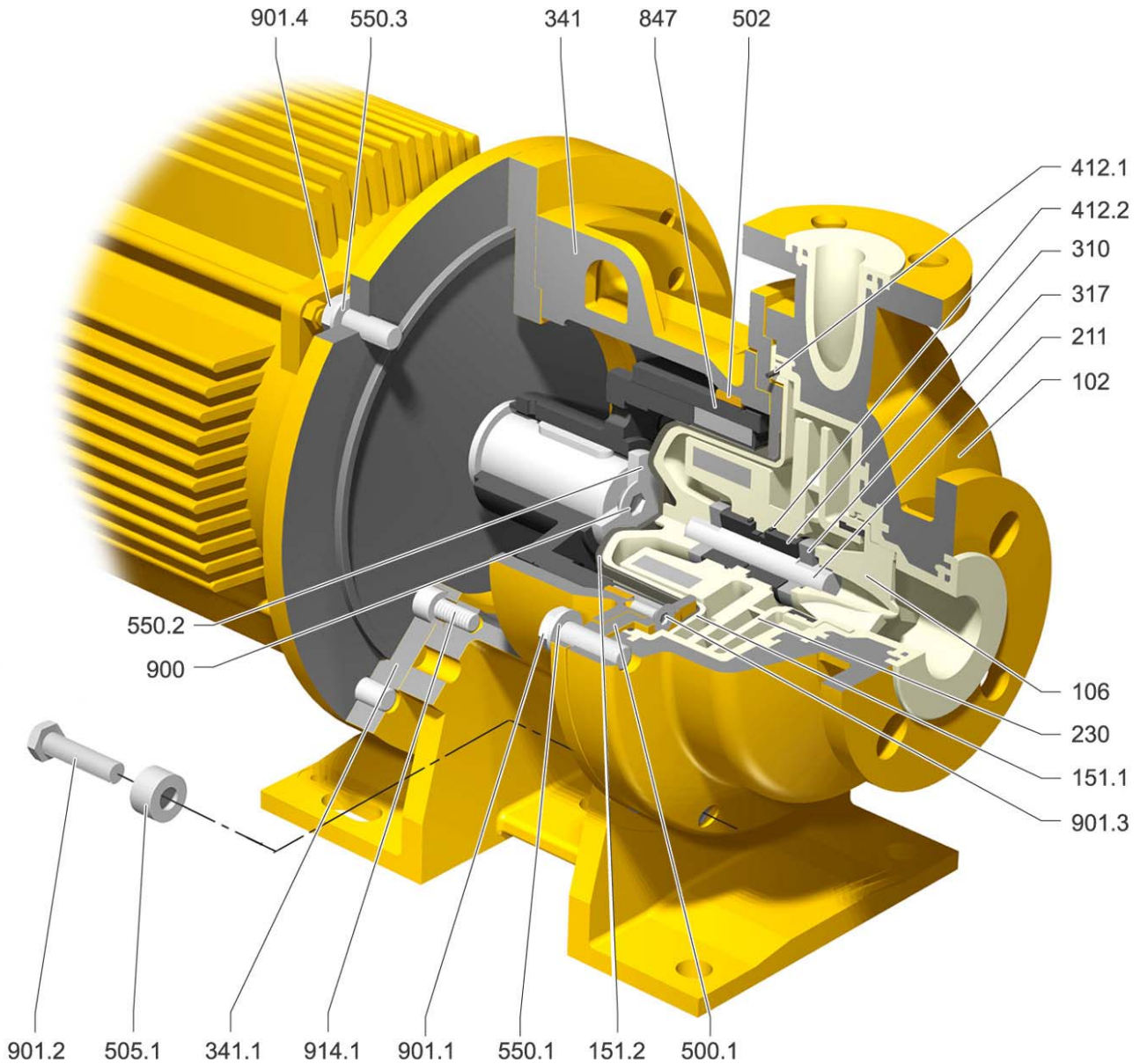
C.D.R. Pompe S.p.A. si riserva il diritto di modificare senza preavviso le informazioni contenute nel presente documento

RiF.	Qtà	Descrizione	Materiali
102	1	Corpo pompa	PP+Ghisa sferoidale
106	1	Corpo aspirante	ETFE
151,1	1	Bicchiere	PP-GF
151,2	1	Rivestimento bicchiere	PC-FC
211	1	Albero	AL2O3/SiC
230	1	Girante	PP
310	2	Boccola rotante	Graphite LF/SiC/AL2O3+PTFE
317	2	Ralla reggispinta	AL2O3/SiC
341	1	Lanterna	Ghisa sferoidale
412,1	1	Guarnizione	FPM/EPDM/FFKM
412,2	2	Guarnizione	PTFE
500,1	1	Flangia lanterna	Acciaio al carbonio
502	1	Anello di sicurezza	Bronzo
505,1	2	Distanziale	AISI 304
550,1	4	Rondella	AISI 304
550,2	1	Rondella	AISI 304
550,3	4	Rondella	AISI 304
847	1	Nucleo magnetico esterno	NdFeB
900	1	Vite	AISI 304
901,1	4	Vite	AISI 304
901,2	2	Vite	AISI 304
901,3	6	Vite	AISI 304
901,4	4	Vite	AISI 304

C.D.R. Pompe S.p.A. Via P. Togliatti 26/A 20030-Senago (Mi)

Tel. : +39 02 9901941 Fax: +39 02 9980606 Web: www.cdrpompe.it e-mail: venditeitalia@cdrpompe.it

Questo documento è di proprietà della CDR Pompe SpA.. Non può essere riprodotto né comunicato a terzi senza approvazione scritta della CDR Pompe SpA
C.D.R. Pompe S.p.A. si riserva il diritto di modificare senza preavviso le informazioni contenute nel presente documento

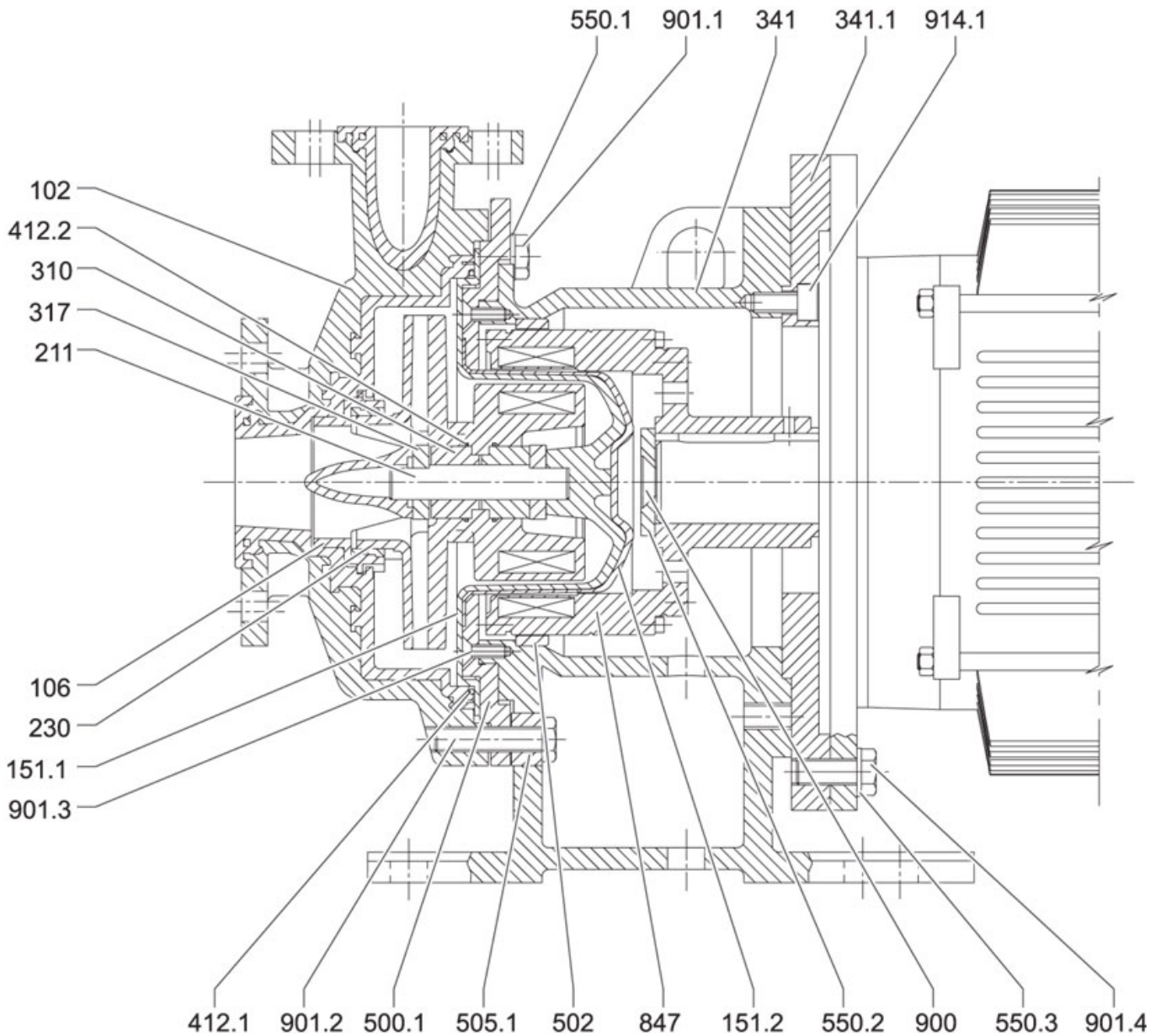


C.D.R. Pompe S.p.A. Via P. Togliatti 26/A 20030-Senago (Mi)

Tel. : +39 02 9901941 Fax: +39 02 9980606 Web: www.cdrpompe.it e-mail: venditeitalia@cdrpompe.it

Questo documento è di proprietà della CDR Pompe SpA.. Non può essere riprodotto né comunicato a terzi senza approvazione scritta della CDR Pompe SpA

C.D.R. Pompe S.p.A. si riserva il diritto di modificare senza preavviso le informazioni contenute nel presente documento



C.D.R. Pompe S.p.A. Via P. Togliatti 26/A 20030-Senago (Mi)

Tel. : +39 02 9901941 Fax: +39 02 9980606 Web: www.cdrpompe.it e-mail: venditeitalia@cdrpompe.it

Questo documento è di proprietà della CDR Pompe SpA.. Non può essere riprodotto né comunicato a terzi senza approvazione scritta della CDR Pompe SpA

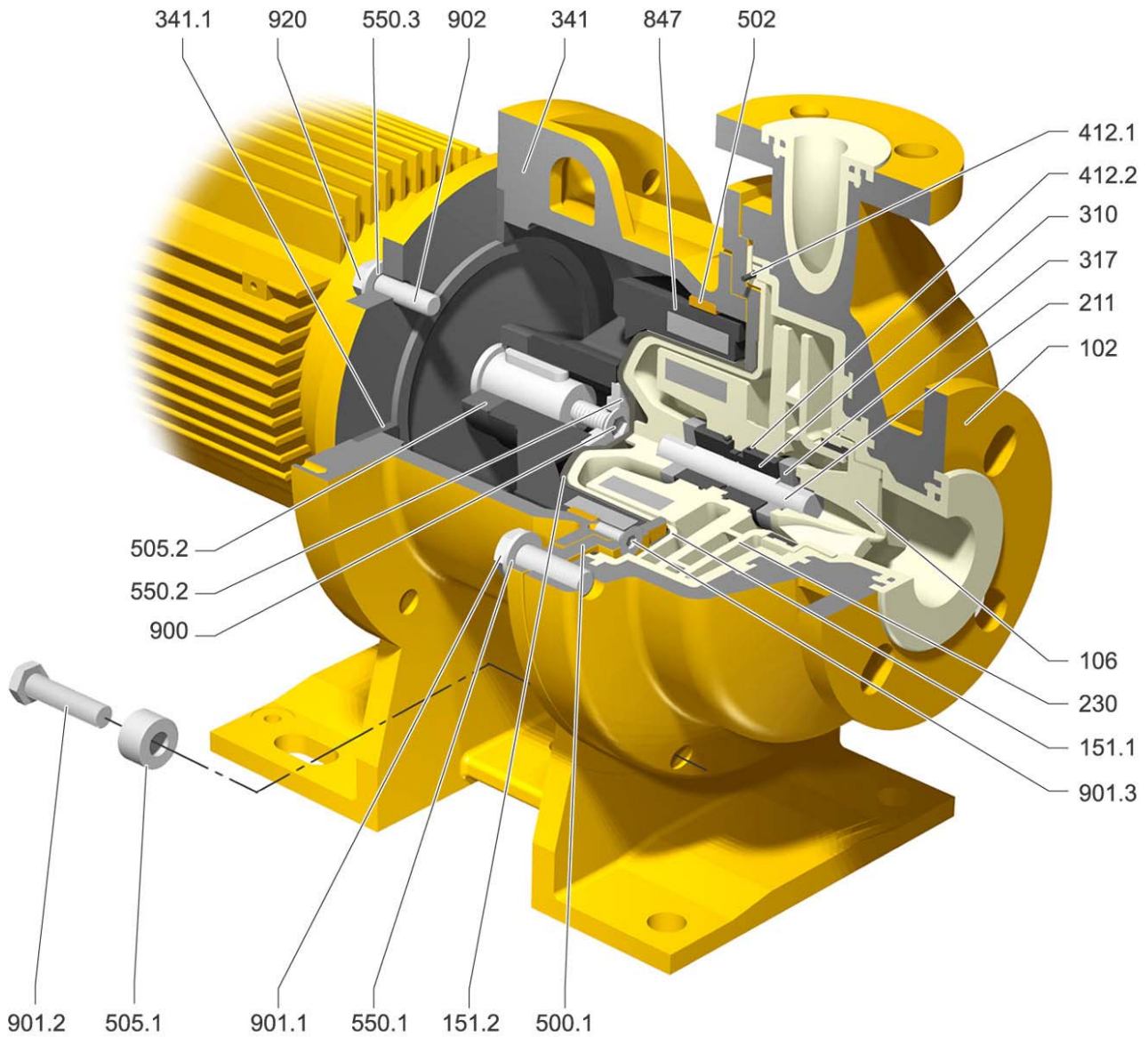
C.D.R. Pompe S.p.A. si riserva il diritto di modificare senza preavviso le informazioni contenute nel presente documento

RiF.	Qtà	Descrizione	Materiali
102	1	Corpo pompa	PP+Ghisa sferoidale
106	1	Corpo aspirante	ETFE
151,1	1	Bicchiere	PP-GF
151,2	1	Rivestimento bicchiere	PC-FC
211	1	Albero	AL2O3/SiC
230	1	Girante	PP
310	2	Boccola rotante	Graphite LF/SiC/AL2O3+PTFE
317	2	Ralla reggispinta	AL2O3/SiC
341	1	Lanterna	Ghisa sferoidale
341,1	1	Flangia di adattamento	Acciaio al carbonio
412,1	1	Guarnizione	FPM/EPDM/FFKM
412,2	2	Guarnizione	PTFE
500,1	1	Flangia lanterna	Acciaio al carbonio
502	1	Anello di sicurezza	Bronzo
505,1	2	Distanziale	AISI 304
550,1	4	Rondella	AISI 304
550,2	1	Rondella	AISI 304
550,3	4	Rondella	AISI 304
847	1	Nucleo magnetico esterno	NdFeB
900	1	Vite	AISI 304
901,1	4	Vite	AISI 304
901,2	2	Vite	AISI 304
901,3	6	Vite	AISI 304
901,4	4	Vite	AISI 304
914,1	4	Vite a brugola	AISI 304

C.D.R. Pompe S.p.A. Via P. Togliatti 26/A 20030-Senago (Mi)

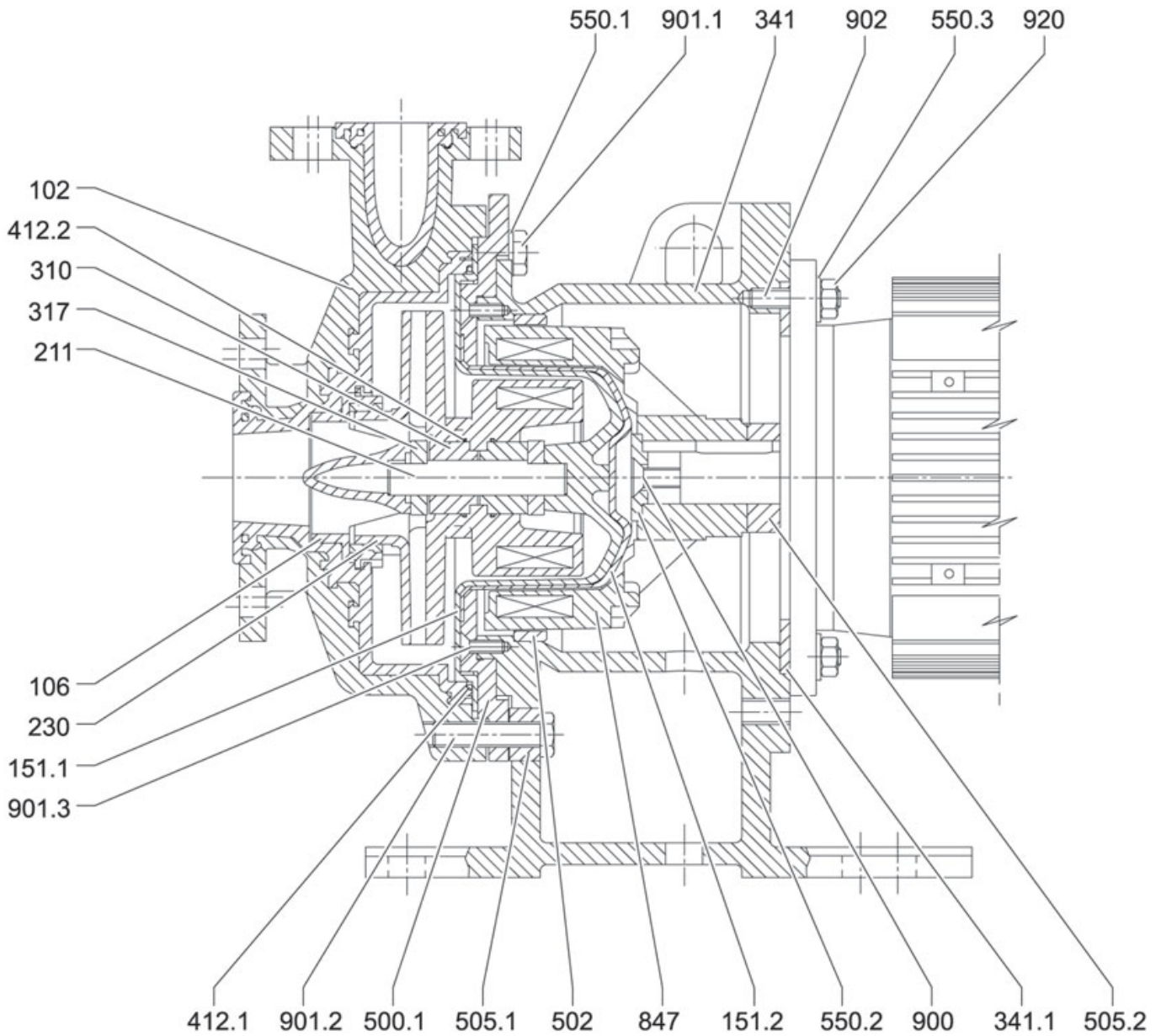
Tel. : +39 02 9901941 Fax: +39 02 9980606 Web: www.cdrpompe.it e-mail: venditeitalia@cdrpompe.it

Questo documento è di proprietà della CDR Pompe SpA.. Non può essere riprodotto nè comunicato a terzi senza approvazione scritta della CDR Pompe SpA
 C.D.R. Pompe S.p.A. si riserva il diritto di modificare senza preavviso le informazioni contenute nel presente documento



C.D.R. Pompe S.p.A. Via P. Togliatti 26/A 20030-Senago (Mi)

Tel. : +39 02 9901941 Fax: +39 02 9980606 Web: www.cdrpompe.it e-mail: venditeitalia@cdrpompe.it
 Questo documento è di proprietà della CDR Pompe SpA.. Non può essere riprodotto né comunicato a terzi senza approvazione scritta della CDR Pompe SpA
 C.D.R. Pompe S.p.A. si riserva il diritto di modificare senza preavviso le informazioni contenute nel presente documento



C.D.R. Pompe S.p.A. Via P. Togliatti 26/A 20030-Senago (Mi)

Tel. : +39 02 9901941 Fax: +39 02 9980606 Web: www.cdrpompe.it e-mail: venditeitalia@cdrpompe.it

Questo documento è di proprietà della CDR Pompe SpA.. Non può essere riprodotto né comunicato a terzi senza approvazione scritta della CDR Pompe SpA

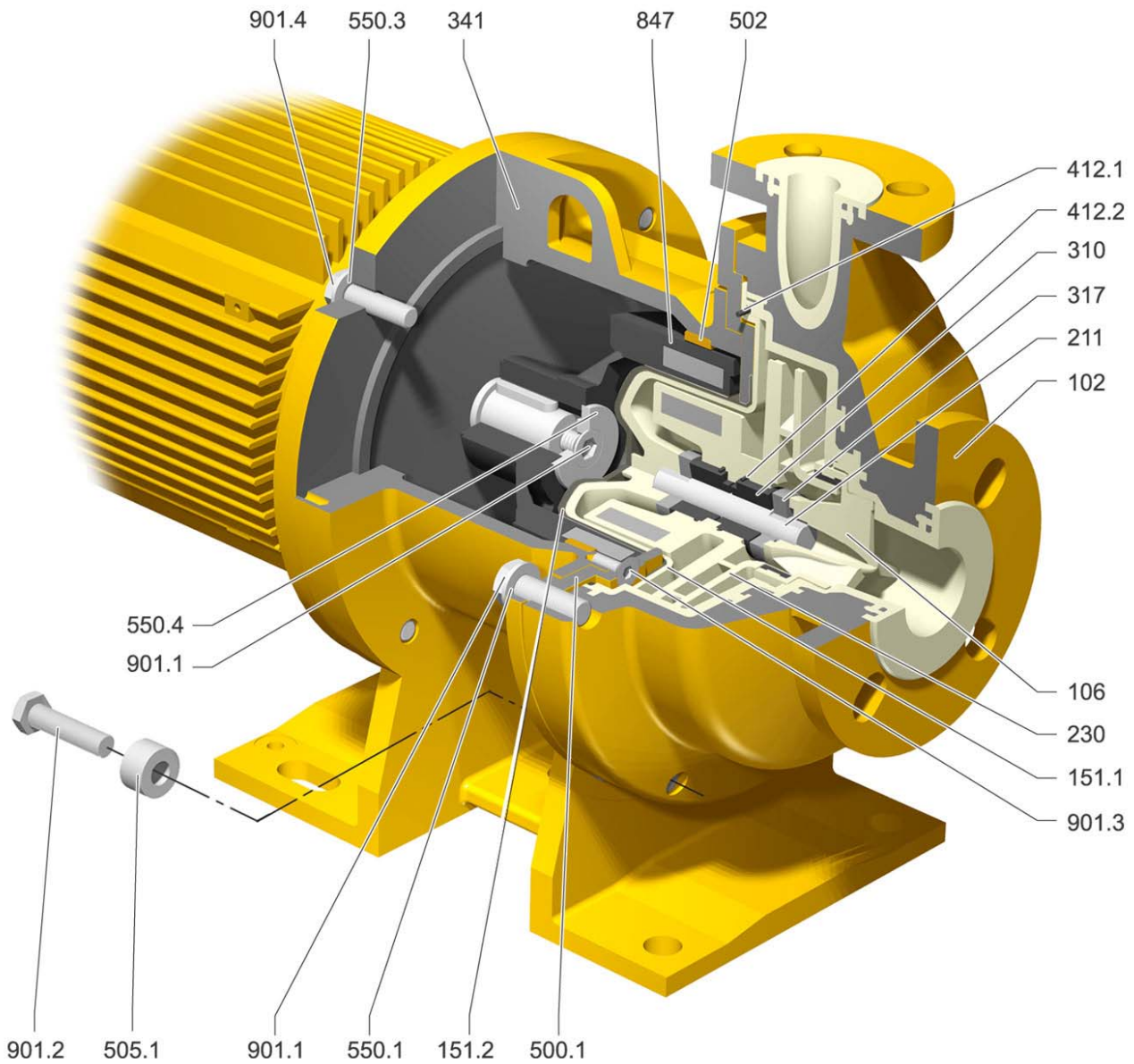
C.D.R. Pompe S.p.A. si riserva il diritto di modificare senza preavviso le informazioni contenute nel presente documento

RiF.	Qtà	Descrizione	Materiali
102	1	Corpo pompa	ETFE+Ghisa sferoidale
106	1	Corpo aspirante	ETFE
151,1	1	Bicchiere	ETFE
151,2	1	Rivestimento bicchiere	PC-FC
211	1	Albero	AL2O3/SiC
230	1	Girante	ETFE
310	2	Boccola rotante	Graphite LF/SiC/AL2O3+PTFE
317	2	Ralla reggispinta	AL2O3/SiC
341	1	Lanterna	Ghisa sferoidale
341,1	1	Flangia di adattamento	Acciaio al carbonio
412,1	1	Guarnizione	FPM/EPDM/FFKM
412,2	2	Guarnizione	PTFE
500,1	1	Flangia lanterna	Acciaio al carbonio
502	1	Anello di sicurezza	Bronzo
505,1	2	Distanziale	AISI 304
505,2	1	Distanziale	Acciaio al carbonio
550,1	4	Rondella	AISI 304
550,2	1	Rondella	AISI 304
550,3	4	Rondella	AISI 304
847	1	Nucleo magnetico esterno	NdFeB
900	1	Vite	AISI 304
901,1	4	Vite	AISI 304
901,2	2	Vite	AISI 304
901,3	6	Vite	AISI 304
902	4	Prigioniero	AISI 304
920	4	Dado	AISI 304

C.D.R. Pompe S.p.A. Via P. Togliatti 26/A 20030-Senago (Mi)

Tel. : +39 02 9901941 Fax: +39 02 9980606 Web: www.cdrpompe.it e-mail: venditeitalia@cdrpompe.it

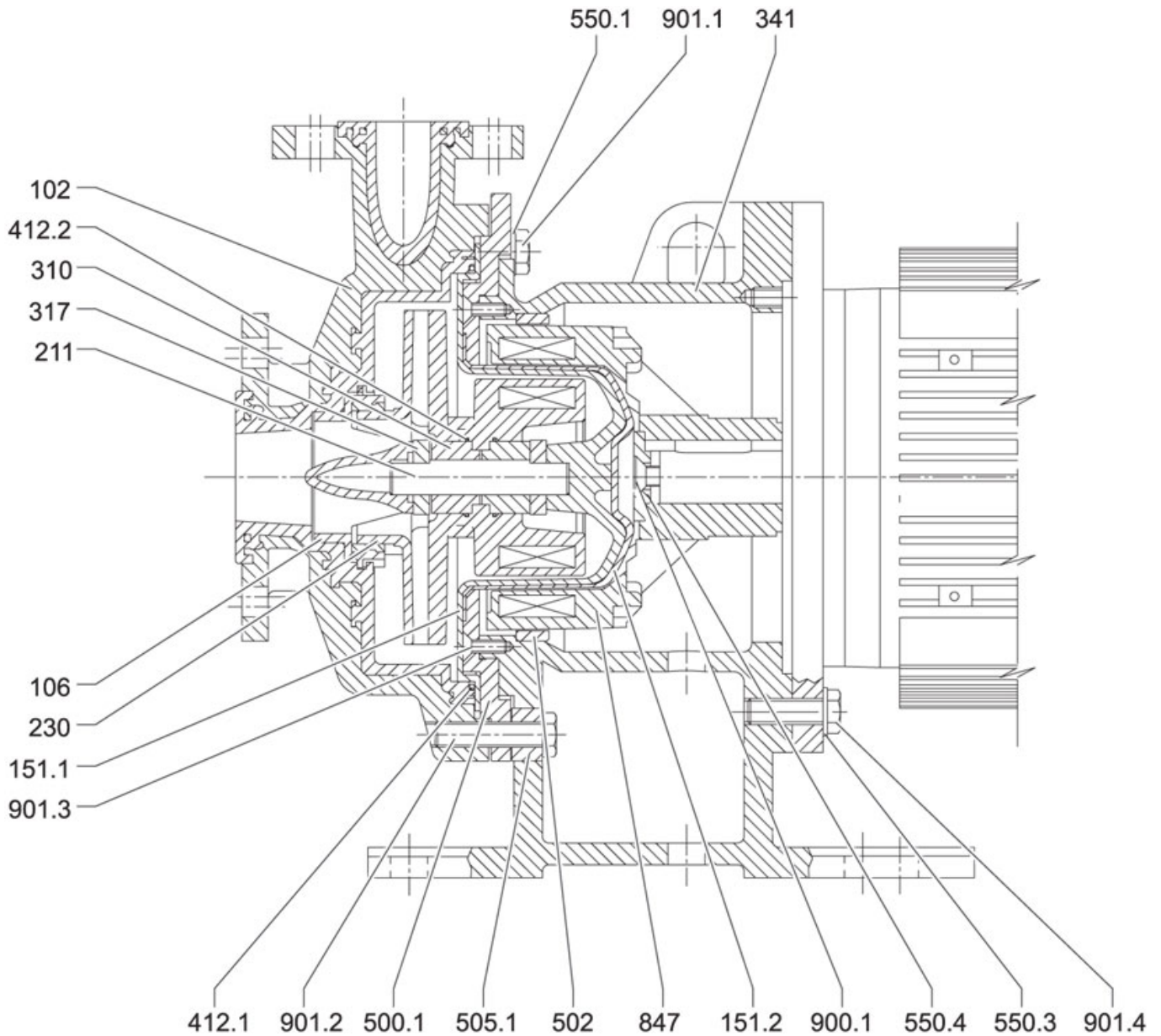
Questo documento è di proprietà della CDR Pompe SpA.. Non può essere riprodotto nè comunicato a terzi senza approvazione scritta della CDR Pompe SpA
 C.D.R. Pompe S.p.A. si riserva il diritto di modificare senza preavviso le informazioni contenute nel presente documento



C.D.R. Pompe S.p.A. Via P. Togliatti 26/A 20030-Senago (Mi)

Tel. : +39 02 9901941 Fax: +39 02 9980606 Web: www.cdrpompe.it e-mail: venditeitalia@cdrpompe.it

Questo documento è di proprietà della CDR Pompe SpA.. Non può essere riprodotto né comunicato a terzi senza approvazione scritta della CDR Pompe SpA
C.D.R. Pompe S.p.A. si riserva il diritto di modificare senza preavviso le informazioni contenute nel presente documento



C.D.R. Pompe S.p.A. Via P. Togliatti 26/A 20030-Senago (Mi)

Tel. : +39 02 9901941 Fax: +39 02 9980606 Web: www.cdrpompe.it e-mail: venditeitalia@cdrpompe.it

Questo documento è di proprietà della CDR Pompe SpA.. Non può essere riprodotto né comunicato a terzi senza approvazione scritta della CDR Pompe SpA

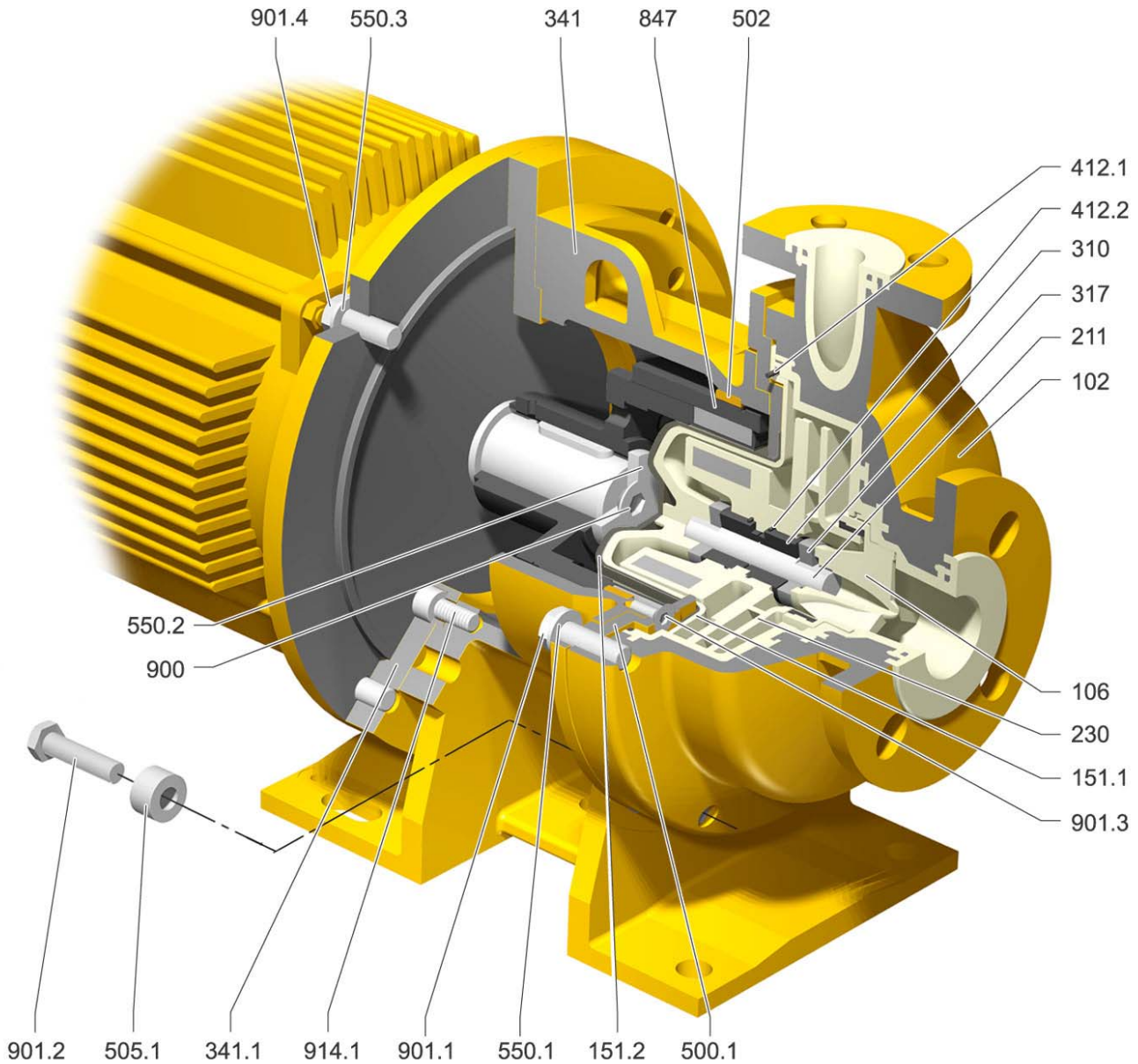
C.D.R. Pompe S.p.A. si riserva il diritto di modificare senza preavviso le informazioni contenute nel presente documento

RiF.	Qtà	Descrizione	Materiali
102	1	Corpo pompa	ETFE+Ghisa sferoidale
106	1	Corpo aspirante	ETFE
151,1	1	Bicchiere	ETFE
151,2	1	Rivestimento bicchiere	PC-FC
211	1	Albero	AL2O3/SiC
230	1	Girante	ETFE
310	2	Boccola rotante	Graphite LF/SiC/AL2O3+PTFE
317	2	Ralla reggispinta	AL2O3/SiC
341	1	Lanterna	Ghisa sferoidale
412,1	1	Guarnizione	FPM/EPDM/FFKM
412,2	2	Guarnizione	PTFE
500,1	1	Flangia lanterna	Acciaio al carbonio
505,1	2	Distanziale	AISI 304
550,1	4	Rondella	AISI 304
550,3	4	Rondella	AISI 304
550,4	1	Rondella	AISI 304
847	1	Nucleo magnetico esterno	NdFeB
900,1	1	Vite	AISI 304
901,1	4	Vite	AISI 304
901,3	6	Vite	AISI 304
901,4	4	Vite	AISI 304

C.D.R. Pompe S.p.A. Via P. Togliatti 26/A 20030-Senago (Mi)

Tel. : +39 02 9901941 Fax: +39 02 9980606 Web: www.cdrpompe.it e-mail: venditeitalia@cdrpompe.it

Questo documento è di proprietà della CDR Pompe SpA.. Non può essere riprodotto nè comunicato a terzi senza approvazione scritta della CDR Pompe SpA
C.D.R. Pompe S.p.A. si riserva il diritto di modificare senza preavviso le informazioni contenute nel presente documento

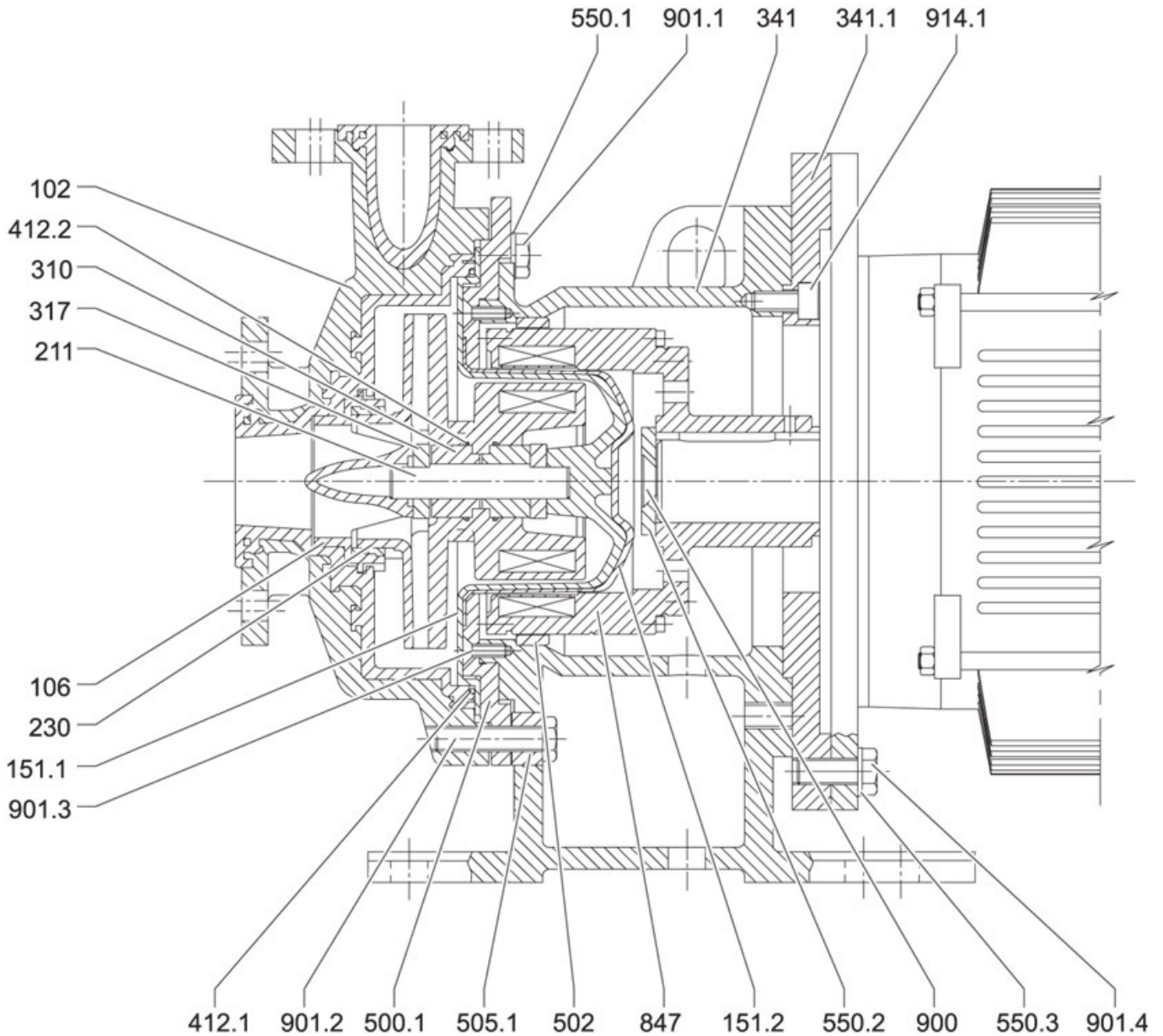


C.D.R. Pompe S.p.A. Via P. Togliatti 26/A 20030-Senago (Mi)

Tel. : +39 02 9901941 Fax: +39 02 9980606 Web: www.cdrpompe.it e-mail: venditeitalia@cdrpompe.it

Questo documento è di proprietà della CDR Pompe SpA.. Non può essere riprodotto né comunicato a terzi senza approvazione scritta della CDR Pompe SpA

C.D.R. Pompe S.p.A. si riserva il diritto di modificare senza preavviso le informazioni contenute nel presente documento



C.D.R. Pompe S.p.A. Via P. Togliatti 26/A 20030-Senago (Mi)

Tel. : +39 02 9901941 Fax: +39 02 9980606 Web: www.cdrpompe.it e-mail: venditeitalia@cdrpompe.it

Questo documento è di proprietà della CDR Pompe SpA.. Non può essere riprodotto né comunicato a terzi senza approvazione scritta della CDR Pompe SpA

C.D.R. Pompe S.p.A. si riserva il diritto di modificare senza preavviso le informazioni contenute nel presente documento

RiF.	Qtà	Descrizione	Materiali
102	1	Corpo pompa	ETFE+Ghisa sferoidale
106	1	Corpo aspirante	ETFE
151,1	1	Bicchiere	ETFE
151,2	1	Rivestimento bicchiere	PC-FC
211	1	Albero	AL2O3/SiC
230	1	Girante	ETFE
310	2	Boccola rotante	Graphite LF/SiC/AL2O3+PTFE
317	2	Ralla reggispinta	AL2O3/SiC
341	1	Lanterna	Ghisa sferoidale
341,1	1	Flangia di adattamento	Acciaio al carbonio
412,1	1	Guarnizione	FPM/EPDM/FFKM
412,2	2	Guarnizione	PTFE
500,1	1	Flangia lanterna	Acciaio al carbonio
502	1	Anello di sicurezza	Bronzo
505,1	2	Distanziale	AISI 304
550,1	4	Rondella	AISI 304
550,2	1	Rondella	AISI 304
550,3	4	Rondella	AISI 304
847	1	Nucleo magnetico esterno	NdFeB
900	1	Vite	AISI 304
901,1	4	Vite	AISI 304
901,2	2	Vite	AISI 304
901,3	6	Vite	AISI 304
901,4	4	Vite	AISI 304
914,1	4	Vite a brugola	AISI 304

C.D.R. Pompe S.p.A. Via P. Togliatti 26/A 20030-Senago (Mi)

Tel. : +39 02 9901941 Fax: +39 02 9980606 Web: www.cdrpompe.it e-mail: venditeitalia@cdrpompe.it

Questo documento è di proprietà della CDR Pompe SpA.. Non può essere riprodotto nè comunicato a terzi senza approvazione scritta della CDR Pompe SpA
 C.D.R. Pompe S.p.A. si riserva il diritto di modificare senza preavviso le informazioni contenute nel presente documento