

CVN



DOCUMENTAZIONE TECNICA *TECHNICAL FILES*



Le CVN sono pompe centrifughe ad asse verticale realizzate in materiale termoplastico PP o PVDF (parti a contatto con il liquido di processo).

Sono installate su piastra base metallica, rivestita sul lato vasca, ed accoppiate all'organo motore per mezzo di un giunto elastico.

Dotate, a seconda della lunghezza richiesta, di uno e sino al massimo di tre supporti albero.

I supporti sono costituiti da cuscinetti a strisciamento in materiali ceramici flussati separatamente, estremamente robusti ed affidabili.

Le pompe CVN sono disponibili nelle versioni standard con sistema di tenuta lip-seal o con guardia idraulica per l'abbattimento dei vapori di risalita.

Le applicazioni tipiche di queste pompe sono in qualunque settore industriale ove vi siano da trasferire liquidi corrosivi, tossici o pericolosi.

C.D.R. Pompe S.p.A. Via P. Togliatti 26/A 20030-Senago (Mi)

Tel. : +39 02 9901941 Fax: +39 02 9980606 Web: www.cdrpompe.it e-mail: venditeitalia@cdrpompe.it

Questo documento è di proprietà della CDR Pompe SpA.. Non può essere riprodotto né comunicato a terzi senza approvazione scritta della CDR Pompe SpA

C.D.R. Pompe S.p.A. si riserva il diritto di modificare senza preavviso le informazioni contenute nel presente documento

CARATTERISTICHE	DESCRIZIONE
Tipologia della pompa	Pompa centrifuga verticale con motore in forma V1
Materiali	PP / PVDF
Liquidi trattati	Liquidi chimici, tossici o infiammabili
Prestazioni idrauliche	Q max = 100 m ³ /h -> H max = 64 mcl
Motori elettrici	1,1 Kw -> 18,5 Kw
Range di temperatura	10°C -> +30°C PP
.	10°C -> +50°C PVDF
Rating pressione ammessi	1 Mpa (@ 20 °C) PP
.	1 Mpa (@ 20 °C) PVDF
Limiti viscosità	400 cSt max
Solidi ammissibili	Concentrazione max 5% in peso
.	Durezza max 800 Vk
.	Granulometria max 500 µm

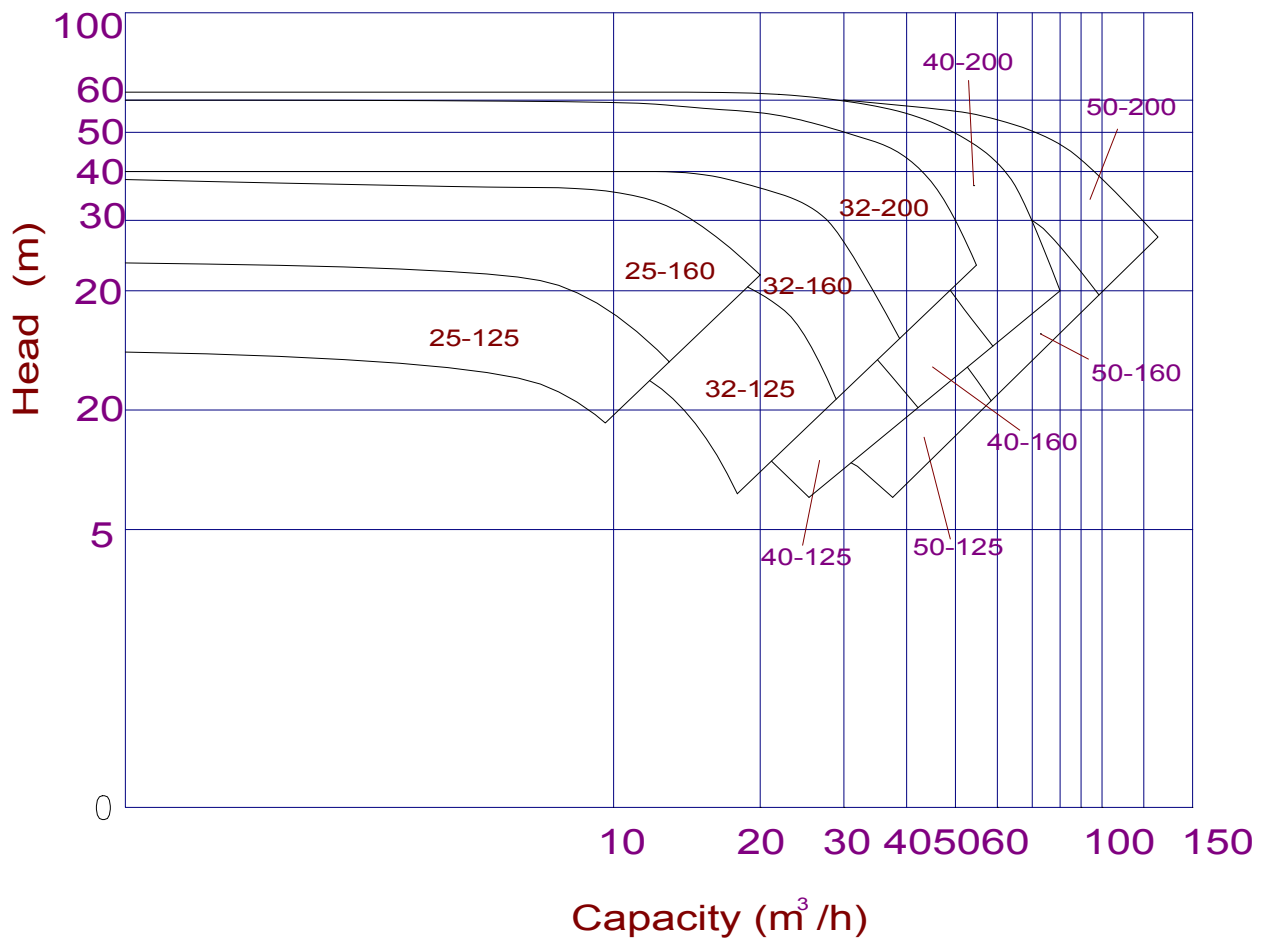
C.D.R. Pompe S.p.A. Via P. Togliatti 26/A 20030-Senago (Mi)

Tel. : +39 02 9901941 Fax: +39 02 9980606 Web: www.cdrpompe.it e-mail: venditeitalia@cdrpompe.it

Questo documento è di proprietà della CDR Pompe SpA.. Non può essere riprodotto né comunicato a terzi senza approvazione scritta della CDR Pompe SpA

C.D.R. Pompe S.p.A. si riserva il diritto di modificare senza preavviso le informazioni contenute nel presente documento

Curve 2900 g/1'

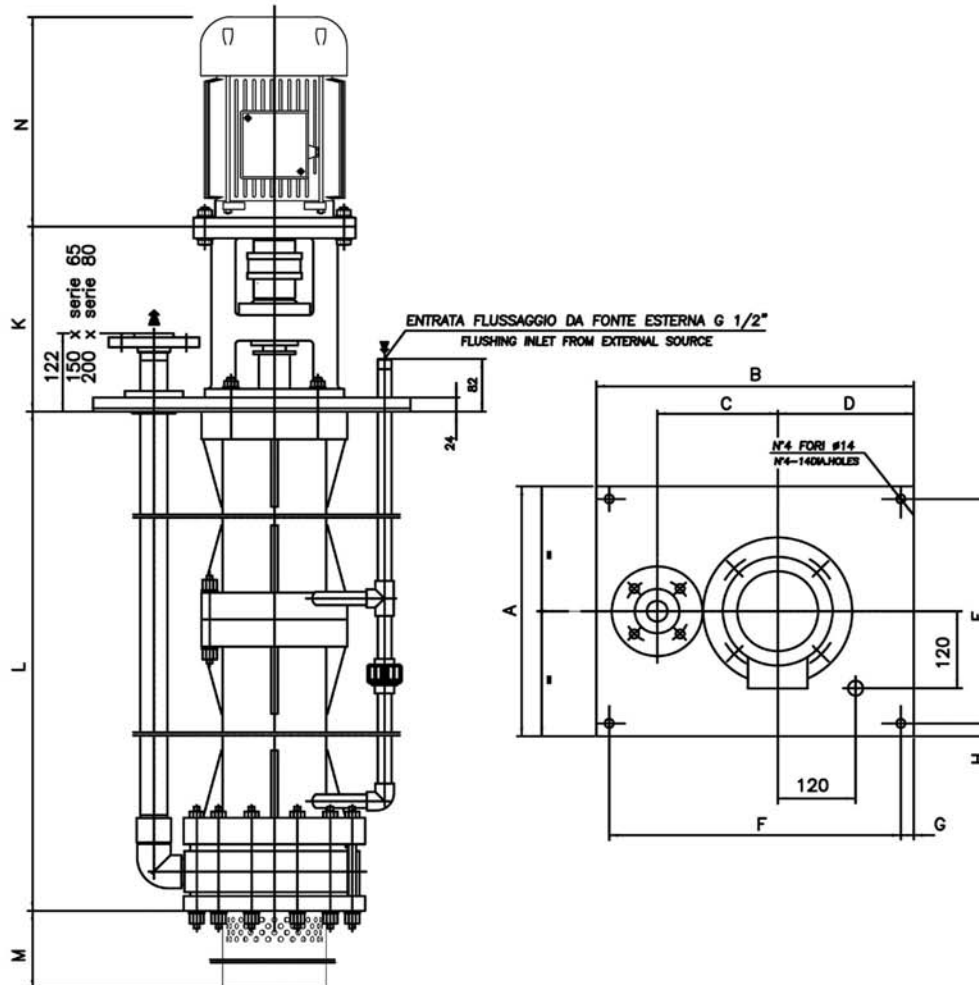


C.D.R. Pompe S.p.A. Via P. Togliatti 26/A 20030-Senago (Mi)

Tel. : +39 02 9901941 Fax: +39 02 9980606 Web: www.cdrpompe.it e-mail: venditeitalia@cdrpompe.it

Questo documento è di proprietà della CDR Pompe SpA.. Non può essere riprodotto né comunicato a terzi senza approvazione scritta della CDR Pompe SpA

C.D.R. Pompe S.p.A. si riserva il diritto di modificare senza preavviso le informazioni contenute nel presente documento



tipo pompa pump size	A	B	C	D	E	F	G	H	K	L	M	N	N		
										lunghezza pompa pump length (m)	lunghezza filtro filter length (mm)	ingombro motore overall dimensions TEFC (BROOK Hansen)	ingombro motore overall dimensions ADPE (cemp)		
CVN 25-13	390	490	186	210	350	450	20	20	per grandezza motore 80 a 112 288.5	0.75	100	mot.80	mot.80		
CVN 25-16												233	290		
CVN 32-13												mot.90	mot.90		
CVN 32-16												256	336		
CVN 40-13	490	590	270	215	450	550	20	20	per grandezza motore 132 308.5	1.5	150	mot.100	mot.100		
CVN 40-16												314	366		
CVN 40-20												300	366		
CVN 50-13												2.0	400	mot.112	mot.112
CVN 50-16												2.2	400	323	415
CVN 50-20												2.5	500	mot.132	mot.132
CVN 65-13	600	800	270	320	500	700	50	50	per grandezza motore 160 328.5	2.9	400	mot.160	mot.160		
CVN 80-20			360	290								495	575		

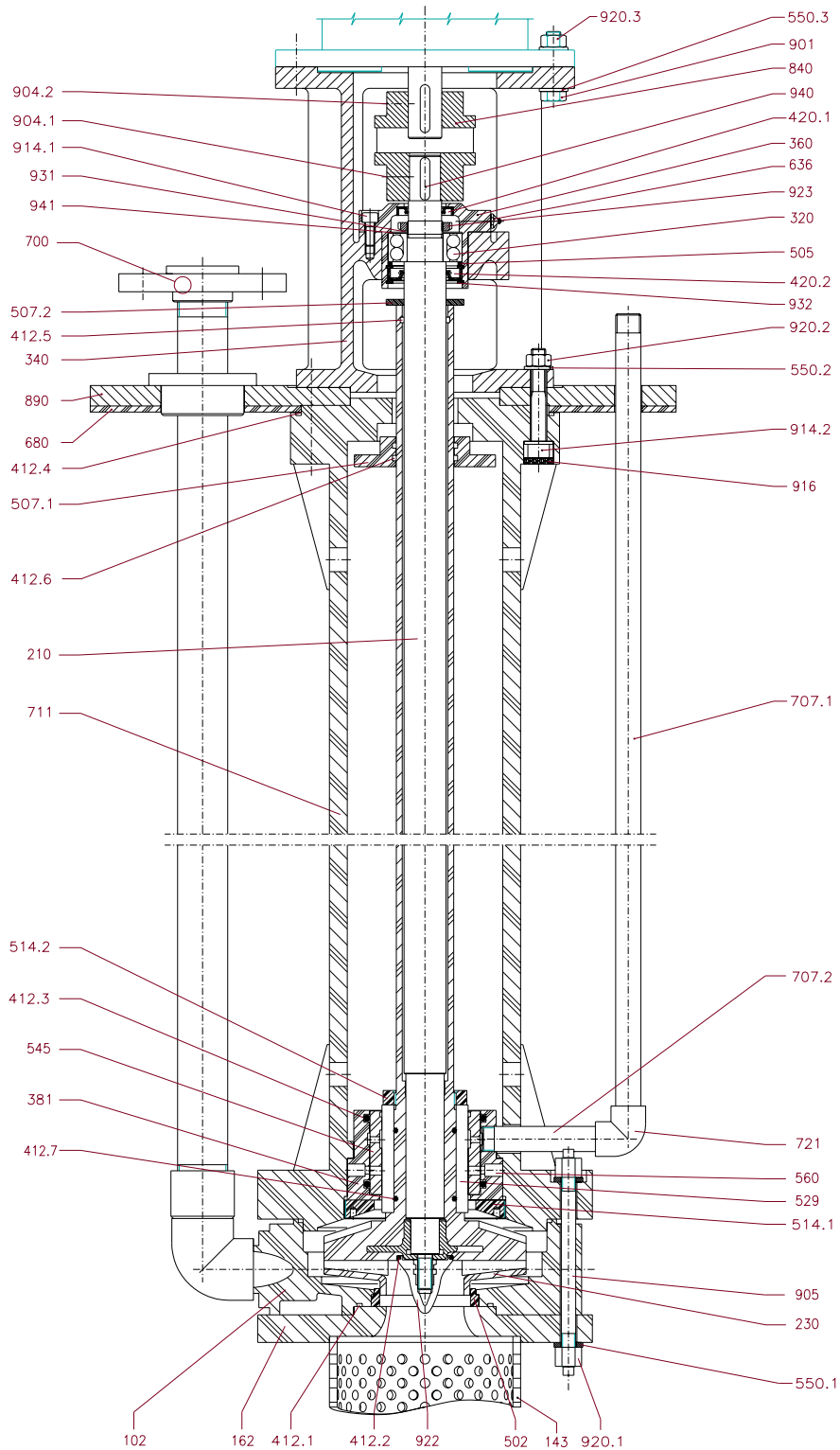
Si rammenta che per pompe con **flussaggi separati**, indipendentemente dal numero dei supporti, le **dimensioni di ingombro** sono riportate nel **disegno specifico da richiedere al momento dell'ordine**.

C.D.R. Pompe S.p.A. Via P. Togliatti 26/A 20030-Senago (Mi)

Tel. : +39 02 9901941 Fax: +39 02 9980606 Web: www.cdrpompe.it e-mail: venditeitalia@cdrpompe.it

Questo documento è di proprietà della CDR Pompe SpA.. Non può essere riprodotto né comunicato a terzi senza approvazione scritta della CDR Pompe SpA

C.D.R. Pompe S.p.A. si riserva il diritto di modificare senza preavviso le informazioni contenute nel presente documento



C.D.R. Pompe S.p.A. Via P. Togliatti 26/A 20030-Senago (Mi)

Tel. : +39 02 9901941 Fax: +39 02 9980606 Web: www.cdrpompe.it e-mail: venditeitalia@cdrpompe.it

Questo documento è di proprietà della CDR Pompe SpA.. Non può essere riprodotto né comunicato a terzi senza approvazione scritta della CDR Pompe SpA

C.D.R. Pompe S.p.A. si riserva il diritto di modificare senza preavviso le informazioni contenute nel presente documento

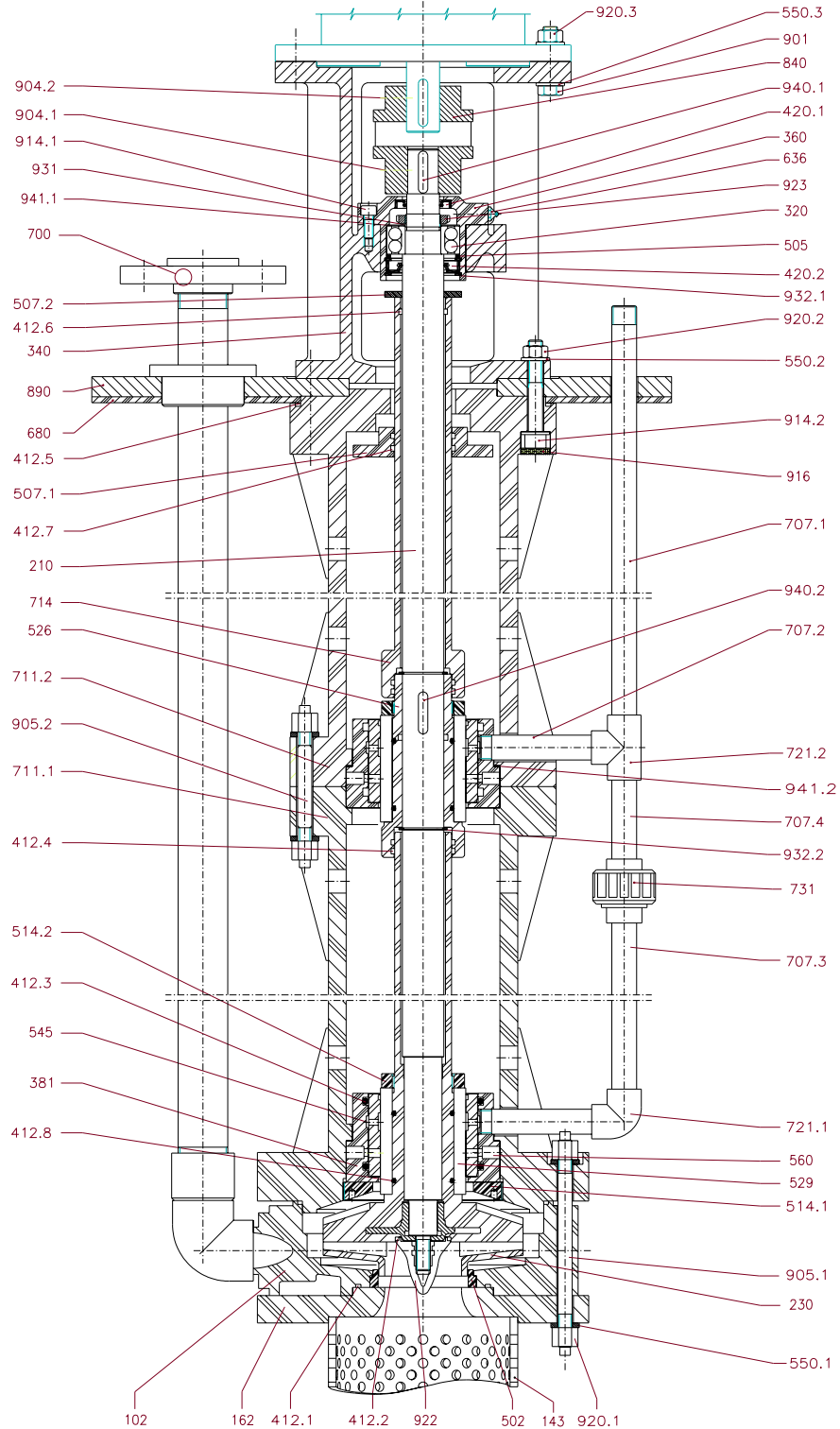
Codici DIN	Descrizione	Materiale
102	Corpo pompa	PP / PVDF
143	Filtro	PP / PVDF
162	Flangia di aspirazione	PP / PVDF
210	Albero	Acciaio C40
230	Girante	PP/ PVDF
320	Cuscinetto	Acciaio
340	Lanterna	GG25
360	Coperchio cuscinetto	GG25
381	Anello portaboccola statica	PP / PVDF
412.1-7	Guarnizione	EPDM Dutral / FPM Viton
420.1.2	Anello di tenuta	NBR
502	Anello di usura	PTFE - Carbografite
505	Distanziale	Acciaio
507.1.2	Paraspruzzi	PP / PVDF / NBR
514.1.2	Ghiera di fissaggio	PP / PVDF
529	Boccola rotante	Ceramica
545	Boccola statica	PTFE-Ceramica
550.1.2.3	Rondella	PVDF / Aisi 304
560	Spina	PP / PVDF
636	Ingrassatore	Acciaio
680	Rivestimento piastra di appoggio	PP / PVDF
700	Tubo di mandata	PP / PVDF
707.1.2	Tubo di flussaggio	PP / PVDF
711	Tubo montante	PP / PVDF
721	Gomito	PP / PVDF
840	Giunto	Acciaio / GG25
890	Piastra di appoggio	Acciaio
901	Vite	Aisi 304
904.1.2	Grano	Aisi 304
905	Prigioniero	PVDF
914.1.2	Vite	Aisi 304
916	Guarnizione vite	NBR
920.1	Dado	PVDF
920.2.3	Dado	Aisi 304
922	Ogiva	PVDF-FC
923	Ghiera	Acciaio
931	Rosetta	Acciaio
932	Seeger	Acciaio
940	Linguetta	Acciaio
941	Anello di compensazione	Acciaio per molle

C.D.R. Pompe S.p.A. Via P. Togliatti 26/A 20030-Senago (Mi)

Tel. : +39 02 9901941 Fax: +39 02 9980606 Web: www.cdrpompe.it e-mail: venditeitalia@cdrpompe.it

Questo documento è di proprietà della CDR Pompe SpA.. Non può essere riprodotto né comunicato a terzi senza approvazione scritta della CDR Pompe SpA

C.D.R. Pompe S.p.A. si riserva il diritto di modificare senza preavviso le informazioni contenute nel presente documento



C.D.R. Pompe S.p.A. Via P. Togliatti 26/A 20030-Senago (Mi)

Tel. : +39 02 9901941 Fax: +39 02 9980606 Web: www.cdrpompe.it e-mail: venditeitalia@cdrpompe.it

Questo documento è di proprietà della CDR Pompe SpA.. Non può essere riprodotto né comunicato a terzi senza approvazione scritta della CDR Pompe SpA

C.D.R. Pompe S.p.A. si riserva il diritto di modificare senza preavviso le informazioni contenute nel presente documento

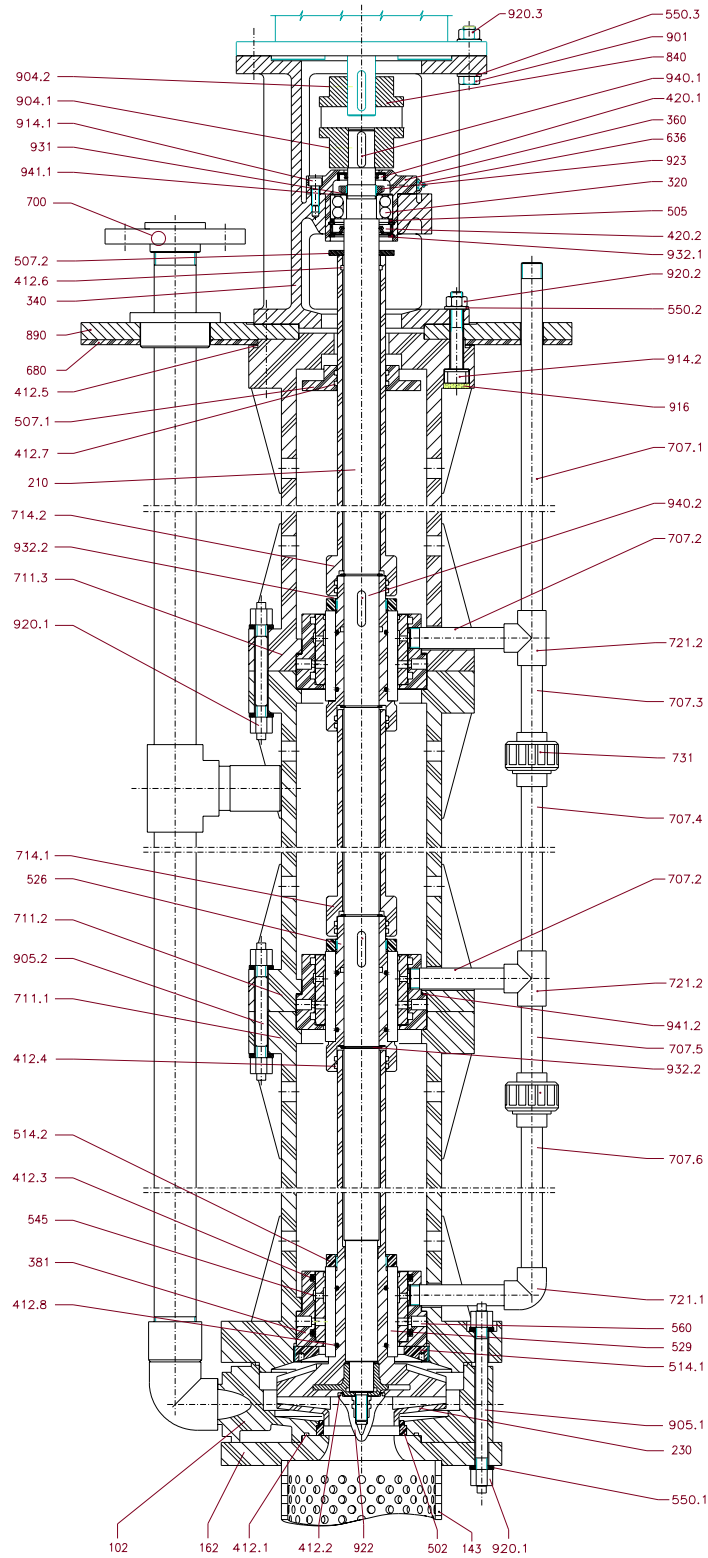
Codici DIN	Descrizione	Materiale
102	Corpo pompa	PP / PVDF
143	Filtro	PP / PVDF
162	Flangia di aspirazione	PP / PVDF
210	Albero	Acciaio C40
230	Girante	PP/ PVDF
320	Cuscinetto	Acciaio
340	Lanterna	GG25
360	Coperchio cuscinetto	GG25
381	Anello portaboccola statica	PP / PVDF
412.1-8	Guarnizione	EPDM Dutral / FPM Viton
420.1.2	Anello di tenuta	NBR
502	Anello di usura	PTFE - Carbografite
505	Distanziale	Acciaio
507.1.2	Paraspruzzi	PP / PVDF / NBR
514.1.2	Ghiera di fissaggio	PP / PVDF
526	Camicia d'albero intermedia	PP / PVDF
529	Boccola rotante	Ceramica
545	Boccola statica	PTFE-Ceramica
550.1.2.3	Rondella	PVDF / Aisi 304
560	Spina	PP / PVDF
636	Ingrassatore	Acciaio
680	Rivestimento piastra di appoggio	PP / PVDF
700	Tubo di mandata	PP / PVDF
707.1.2.3.4	Tubo di flussaggio	PP / PVDF
711.1.2	Tubo montante	PP / PVDF
714	Camicia d'albero	PP / PVDF
721.1	Gomito	PP / PVDF
721.2	Raccordo a T	PP / PVDF
731	Bocchettone	PP / PVDF
840	Giunto	Acciaio / GG25
890	Piastra di appoggio	Acciaio
901	Vite	Aisi 304
904.1.2	Grano	Aisi 304
905.1.2	Prigioniero	PVDF
914.1.2	Vite	Aisi 304
916	Guarnizione vite	NBR
920.1	Dado	PVDF
920.2.3	Dado	Aisi 304
922	Ogiva	PVDF-FC
923	Ghiera	Acciaio
931	Rosetta	Acciaio
932.1.2	Seeger	Acciaio
940.1.2	Linguetta	Acciaio
941.1	Anello di compensazione	Acciaio per molle
941.2	Guarnizione di compensazione	EPDM Dutral / FPM Viton

C.D.R. Pompe S.p.A. Via P. Togliatti 26/A 20030-Senago (Mi)

Tel. : +39 02 9901941 Fax: +39 02 9980606 Web: www.cdrpompe.it e-mail: venditeitalia@cdrpompe.it

Questo documento è di proprietà della CDR Pompe SpA.. Non può essere riprodotto né comunicato a terzi senza approvazione scritta della CDR Pompe SpA

C.D.R. Pompe S.p.A. si riserva il diritto di modificare senza preavviso le informazioni contenute nel presente documento



C.D.R. Pompe S.p.A. Via P. Togliatti 26/A 20030-Senago (Mi)

Tel. : +39 02 9901941 Fax: +39 02 9980606 Web: www.cdrpompe.it e-mail: venditeitalia@cdrpompe.it

Questo documento è di proprietà della CDR Pompe SpA.. Non può essere riprodotto né comunicato a terzi senza approvazione scritta della CDR Pompe SpA

C.D.R. Pompe S.p.A. si riserva il diritto di modificare senza preavviso le informazioni contenute nel presente documento

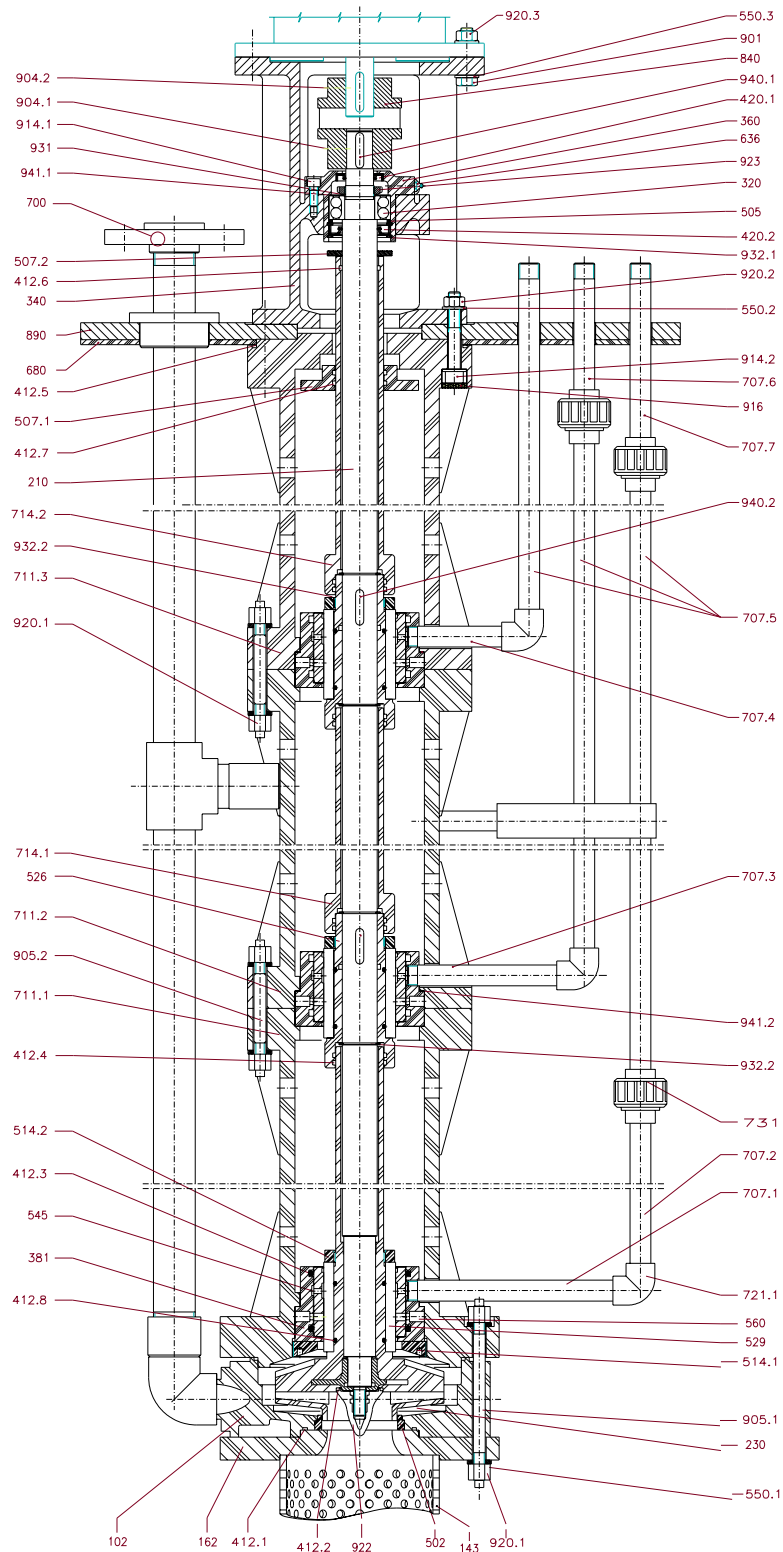
Codici DIN	Descrizione	Materiale
102	Corpo pompa	PP / PVDF
143	Filtro	PP / PVDF
162	Flangia di aspirazione	PP / PVDF
210	Albero	Acciaio C40
230	Girante	PP/ PVDF
320	Cuscinetto	Acciaio
340	Lanterna	GG25
360	Coperchio cuscinetto	GG25
381	Anello portaboccola statica	PP / PVDF
412.1-8	Guarnizione	EPDM Dutral / FPM Viton
420.1.2	Anello di tenuta	NBR
502	Anello di usura	PTFE - Carbografite
505	Distanziale	Acciaio
507.1.2	Paraspruzzi	PP / PVDF / NBR
514.1.2	Ghiera di fissaggio	PP / PVDF
526	Camicia d'albero intermedia	PP / PVDF
529	Boccola rotante	Ceramica
545	Boccola statica	PTFE-Ceramica
550.1.2.3	Rondella	PVDF / Aisi 304
560	Spina	PP / PVDF
636	Ingrassatore	Acciaio
680	Rivestimento piastra di appoggio	PP / PVDF
700	Tubo di mandata	PP / PVDF
707.1-6	Tubo di flussaggio	PP / PVDF
711.1.2.3	Tubo montante	PP / PVDF
714.1.2	Camicia d'albero	PP / PVDF
721.1	Gomito	PP / PVDF
721.2	Raccordo a T	PP / PVDF
731	Bocchettone	PP / PVDF
840	Giunto	Acciaio / GG25
890	Piastra di appoggio	Acciaio
901	Vite	Aisi 304
904.1.2	Grano	Aisi 304
905.1.2	Prigioniero	PVDF
914.1.2	Vite	Aisi 304
916	Guarnizione vite	NBR
920.1	Dado	PVDF
920.2.3	Dado	Aisi 304
922	Ogiva	PVDF-FC
923	Ghiera	Acciaio
931	Rosetta	Acciaio
932.1.2	Seeger	Acciaio
940.1.2	Linguetta	Acciaio
941.1	Anello di compensazione	Acciaio per molle
941.2	Guarnizione di compensazione	EPDM Dutral / FPM Viton

C.D.R. Pompe S.p.A. Via P. Togliatti 26/A 20030-Senago (Mi)

Tel. : +39 02 9901941 Fax: +39 02 9980606 Web: www.cdrpompe.it e-mail: venditeitalia@cdrpompe.it

Questo documento è di proprietà della CDR Pompe SpA.. Non può essere riprodotto né comunicato a terzi senza approvazione scritta della CDR Pompe SpA

C.D.R. Pompe S.p.A. si riserva il diritto di modificare senza preavviso le informazioni contenute nel presente documento



C.D.R. Pompe S.p.A. Via P. Togliatti 26/A 20030-Senago (Mi)

Tel. : +39 02 9901941 Fax: +39 02 9980606 Web: www.cdrpompe.it e-mail: venditeitalia@cdrpompe.it

Questo documento è di proprietà della CDR Pompe SpA.. Non può essere riprodotto né comunicato a terzi senza approvazione scritta della CDR Pompe SpA

C.D.R. Pompe S.p.A. si riserva il diritto di modificare senza preavviso le informazioni contenute nel presente documento

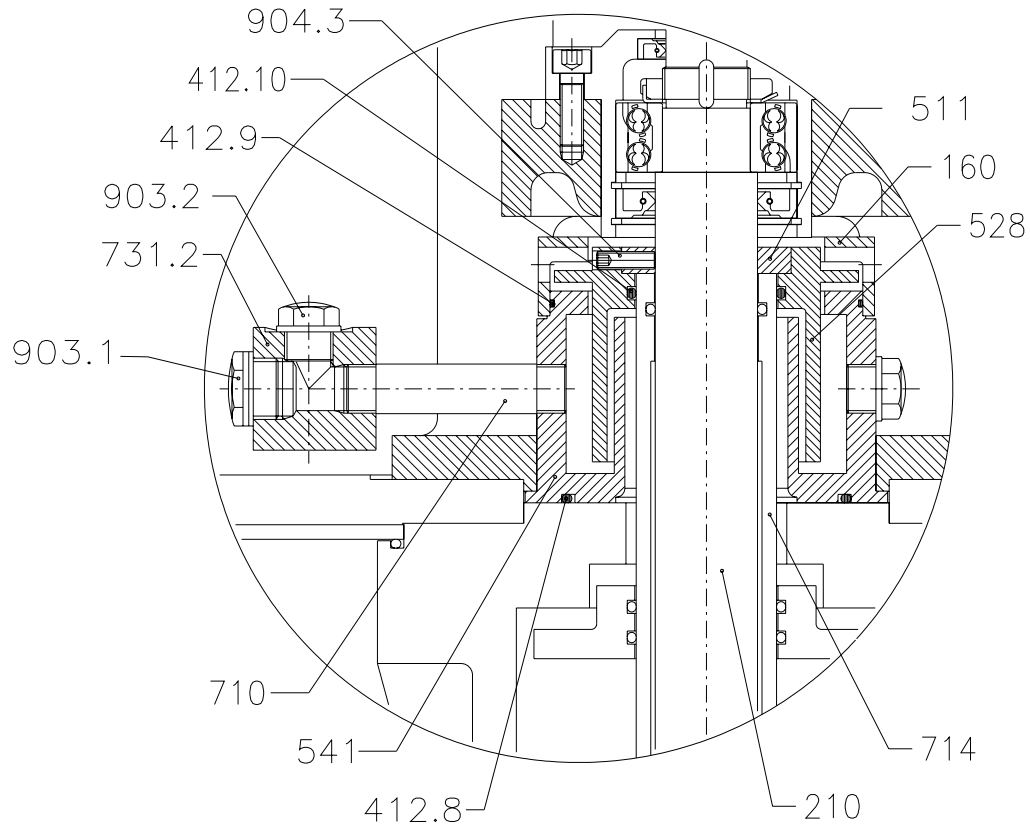
Codici DIN	Descrizione	Materiale
102	Corpo pompa	PP / PVDF
143	Filtro	PP / PVDF
162	Flangia di aspirazione	PP / PVDF
210	Albero	Acciaio C40
230	Girante	PP / PVDF
320	Cuscinetto	Acciaio
340	Lanterna	GG25
360	Coperchio cuscinetto	GG25
381	Anello portaboccola statica	PP / PVDF
412.1-8	Guarnizione	EPDM Dutral / FPM Viton
420.1.2	Anello di tenuta	NBR
502	Anello di usura	PTFE - Carbografite
505	Distanziale	Acciaio
507.1.2	Paraspruzzi	PP / PVDF / NBR
514.1.2	Ghiera di fissaggio	PP / PVDF
526	Camicia d'albero intermedia	PP / PVDF
529	Boccola rotante	Ceramica
545	Boccola statica	PTFE-Ceramica
550.1.2.3	Rondella	PVDF / Aisi 304
560	Spina	PP / PVDF
636	Ingrassatore	Acciaio
680	Rivestimento piastra di appoggio	PP / PVDF
700	Tubo di mandata	PP / PVDF
707.1-7	Tubo di flussaggio	PP / PVDF
711.1.2.3	Tubo montante	PP / PVDF
714.1.2	Camicia d'albero	PP / PVDF
721.1	Gomito	PP / PVDF
721.2	Raccordo a T	PP / PVDF
731	Bocchettone	PP / PVDF
840	Giunto	Acciaio / GG25
890	Piastra di appoggio	Acciaio
901	Vite	Aisi 304
904.1.2	Grano	Aisi 304
905.1.2	Prigioniero	PVDF
914.1.2	Vite	Aisi 304
916	Guarnizione vite	NBR
920.1	Dado	PVDF
920.2.3	Dado	Aisi 304
922	Ogiva	PVDF-FC
923	Ghiera	Acciaio
931	Rosetta	Acciaio
932.1.2	Seeger	Acciaio
940.1.2	Linguetta	Acciaio
941.1	Anello di compensazione	Acciaio per molle
941.2	Guarnizione di compensazione	EPDM Dutral / FPM Viton

C.D.R. Pompe S.p.A. Via P. Togliatti 26/A 20030-Senago (Mi)

Tel. : +39 02 9901941 Fax: +39 02 9980606 Web: www.cdrpompe.it e-mail: venditeitalia@cdrpompe.it

Questo documento è di proprietà della CDR Pompe SpA.. Non può essere riprodotto né comunicato a terzi senza approvazione scritta della CDR Pompe SpA

C.D.R. Pompe S.p.A. si riserva il diritto di modificare senza preavviso le informazioni contenute nel presente documento



C.D.R. Pompe S.p.A. Via P. Togliatti 26/A 20030-Senago (Mi)

Tel. : +39 02 9901941 Fax: +39 02 9980606 Web: www.cdrpompe.it e-mail: venditeitalia@cdrpompe.it

Questo documento è di proprietà della CDR Pompe SpA.. Non può essere riprodotto né comunicato a terzi senza approvazione scritta della CDR Pompe SpA
C.D.R. Pompe S.p.A. si riserva il diritto di modificare senza preavviso le informazioni contenute nel presente documento

Guardia idraulica

Codici DIN	Descrizione	Materiale
160	Coperchio	Acciaio al Carbonio
210	Albero	Acciaio C40
412.8.9.10	Guarnizione	EPDM Dutral
511	Bussola rotore	Aisi 304
528	Rotore	PP / PVDF
541	Bicchiera	PP/ PVDF
710	Tube	PP/ PVDF
714	Camicia d'albero	PP / PVDF
731.2	Bocchettone	PP / PVDF
903.1.2	Tappo	PVC
904.3	Grano	Aisi 304

C.D.R. Pompe S.p.A. Via P. Togliatti 26/A 20030-Senago (Mi)

Tel. : +39 02 9901941 Fax: +39 02 9980606 Web: www.cdrpompe.it e-mail: venditeitalia@cdrpompe.it

Questo documento è di proprietà della CDR Pompe SpA.. Non può essere riprodotto né comunicato a terzi senza approvazione scritta della CDR Pompe SpA

C.D.R. Pompe S.p.A. si riserva il diritto di modificare senza preavviso le informazioni contenute nel presente documento

I dati esposti sono indicativi e non impegnativi



C.D.R. Pompe S.p.A.
via Palmiro Togliatti 26/A - 20030 Senago (MI) tel. 02 - 9901941 - fax. 02 - 9980606
venditeitalia@cdrpompe.it - www.cdrpompe.com